

СОДЕРЖАНИЕ

1	Назначение прибора	2
2	Технические характеристики	4
3	Комплектность	9
4	Меры безопасности	11
5	Порядок работы и техническое обслуживание	12
6	Методика поверки	18
6.1	Операции поверки	18
6.2	Средства поверки	19
6.3	Требования безопасности	19
6.4	Условия поверки	20
6.5	Подготовка к поверке	20
6.6	Проведение поверки	21
6.7	Оформление результатов поверки	32
7	Правила транспортирования и хранения	33
8	Утилизация	33
9	Инструкция по монтажу изделия	33
	Приложение А Перечень средств измерения и приспособлений	44
	Приложение Б Программирование параметров прибора	45
	Приложение В Назначение и состав средств и комплектов	50
	Приложение Г Методика градуировки расходомера РУС-1	51
	Приложение Д Структура меню	56

Настоящее руководство по эксплуатации (РЭ) является документом содержащим сведения о конструкции, принципе действия, характеристиках изделия и его составных частей и указания, необходимые для правильной и безопасной эксплуатации изделия и удостоверяющим гарантированные изготовителем основные параметры и технические характеристики расходомера-счетчика ультразвукового РУС-1 (в дальнейшем - прибор).

Перед началом работы необходимо внимательно ознакомиться с настоящим руководством по эксплуатации.

При поступлении прибора к потребителю на хранение или перед его вводом в эксплуатацию следует внимательно осмотреть изделия, входящие в прибор, проверить комплектность поставки, а также сохранность пломб.

В случае передачи прибора на другое предприятие или в другие подразделения для эксплуатации или ремонта, его паспорт подлежит передаче вместе с прибором. Все записи в паспорте на изделие должны производиться чернилами или шариковой ручкой черного или фиолетового (синего) цвета, отчетливо и аккуратно. Записи должны быть заверены подписью и печатью.

1 НАЗНАЧЕНИЕ ПРИБОРА

1.1 Прибор предназначен для измерения расхода и объема различных жидкостей с кинематической вязкостью от 0,2 до 200 мм²/с, содержанием твердых и газообразных веществ не более 3 % от объема в том числе питьевой воды, теплоносителя, канализационных стоков и нефтепродуктов (так же агрессивных жидкостей, выдерживающих материал УПР 12Х18Н10Т), максимальной скоростью потока не более 12 м/с, числом Рейнольдса не ниже Re 10000, давлением до 10 МПа и температурой от 0 до 200 °С, протекающей по металлическим напорным трубопроводам диаметром от 15 до 1800 мм.

1.2 Прибор зарегистрирован в Государственном реестре средств измерений под № 24105-11 и допущен к применению в Российской Федерации.

1.3 В состав прибора входят:

- электронный блок (ЭБ);
- первичный преобразователь расхода (от одного до четырех), который включает в себя ультразвуковой преобразователь расхода (УПР) или два пьезоэлектрических преобразователя (ПЭП) с комплектом монтажных частей;
- кабели связи, высокочастотные.

1.4 Прибор относится к восстанавливаемым, ремонтируемым, многофункциональным изделиям.

1.5 Прибор изготовлен в соответствии с техническими условиями РСТМ.407629.001 ТУ.

1.5 Запись обозначения прибора при заказе и в документации имеет вид:
 РУС-1М – 100/150(2)/200 – С – G – D – 320/650/900 10/10/20 – Р –Т– 485 – РСТМ.407629.001ТУ

1	2	3	4	5	6	7	8	9	10
---	---	---	---	---	---	---	---	---	----

1 - индекс **М** – исполнение со встроенным архивом,

2 - условный диаметр УПР – (от одного до четырёх) каналов:
 015...1800 – от 15 до 1800 мм;

например: 80(2) или 100(4)– где цифры **(2)** и **(4)** -есть кол-во пар датчиков (лучей) на УПР;
 если цифры нет, то на УПР устанавливается одна пара датчиков ПЭП.

000 – беструбное исполнение.

3 – тип соединения с трубопроводом:

Е – резьбовое;

С – фланцевое;

Н – под сварку;

4 – материал УПР (ультразвуковой преобразователь расхода)

G – нержавеющая сталь;

M – сталь 20;

5 – наличие ответных фланцев с крепежом в комплекте.

D – комплект ответных фланцев.

6 – максимальные расходы для каждого из УПР;

7 – расстояние от эл.блока до каждого из УПР, м;

8 – способ поверки расходомера:

P- поверка имитационным способом

R- поверка проливным способом (до Ду 200мм включительно).

9 – наличие токового выхода:

S – токовый выход 0-5 мА;

T – токовый выход 4-20 мА;

U – токовый выход 0-20 мА.

10 – 485 – индекс, подтверждающий наличие интерфейсного выхода RS485

Примечания.

1 Исполнение 000 – беструбное – реализовано для Ду свыше 50 мм. Монтаж ПЭП на этих трубопроводах производится потребителем.

2 Исполнение Е реализовано для Ду 15...40 мм.

3 Исполнение G реализовано для Ду 15...200 мм.

Примеры записи условного обозначения расходомера

Пример 1.

РУС-1М – 100/150(2)/200 –С – G– D –320/650/900 10/10/20 – Р –Т– 485 – РСТМ.407629.001 ТУ

Расходомер со встроенным архивом, с тремя УПР на Ду: 100 мм (одна пара датчиков), 150 мм (две пары датчиков), 200 мм (одна пара датчиков), все УПР фланцевые, из нерж. стали, с КОФ, максимальные расходы:320,650, 900- м³/ч соответственно для каждого УПР, расстояние до каждого из УПР: 10 м, 10 м, 20 м соответственно, способ поверки – имитационный, токовый выход: 4-20 мА, с выходом RS485.

Пример 2.

РУС-1 – 500(2) – Н – М – 8500 – 20 – Р – РСТМ.407629.001 ТУ

Расходомер без архива, с одним УПР Ду 500 мм с двумя парами датчиков, под сварку, УПР из стали 20, максимальный расход 8500 м³/ч, расстояние до УПР: 20 м, способ поверки –имитационный.

Пример 3.

РУС-1М–065/065/080/100– С– G– D– 144/120/200/340–10/15/20/30–R–S–РСТМ.407629.001 ТУ

Расходомер с архивом, с четырьмя УПР на Ду: 65 мм, 65 мм, 80 мм, 100 мм (все с одной парой датчиков), УПР фланцевые, из нерж стали, с КОФ, , максимальные расходы:144,120,200,340 - м³/ч соответственно для каждого УПР, поверка проливным способом, ток. выход 0-5 мА.

2 ТЕХНИЧЕСКИЕ ХАРАКТЕРИСТИКИ

Таблица 2.1

Условный про- ход Ду, мм	Расход, м ³ /ч			Вес импульса при типе выхо- да «импульс- ный» (п.2.16)	Цена млад- шего разряда расхода и объема
	Максимальный расход, Q _{МАКС}	Переходный расход, Q _п	Минимальный расход, Q _{МИН}		
15	3,5	0,07	0,03	0,2	от 0,001 до 0,1 по мере накопления старших раз- рядов
20	5	0,12	0,05	0,2	
25	10	0,17	0,07	0,4	
32	34	0,7	0,3	0,5	
40	54	1,5	0,5	1	
50	85	2,5	1,2	1,5	
65	144	3,2	1,6	2,5	
80	218	4	2	4	
100	340	6	2,5	6	
150	765	9	3,8	14	
200	1 360	12	5	24	
250	2 120	15	6,3	36	
300	3 100	18	7,5	54	
400	5 400	25	10	94	
500	8 500	30	12,5	150	
600	12 200	35	15	210	
700	16 700	40	17,5	290	
800	21 800	50	20	380	
900	27 500	55	22	480	
1 000	34 000	60	25	590	
1 200	49 000	75	30	850	
1 400	66 600	85	35	1160	
1 600	87 000	95	40	1500	
1 800	110 000	110	45	1900	

2.1 Прибор измеряет расход (Q) и объем (V) в трубопроводах (до четырех).

Значения измеряемого расхода и объема воды соответствуют таблице 2.1.

Для вязких жидкостей значения минимального и переходного расходов рассчитываются по формулам: $Q_{п}=70 \times D_y \times v$; $Q_{мин}=30 \times D_y \times v$

где D_y – условный диаметр (м); v – кинематическая вязкость жидкости (мм²/с).

2.2 Прибор может иметь выходные сигналы, пропорциональные расходу:

- частотный от 0 до 2000Гц (1000Гц соответствует мгновенному расходу, запрограммированному в параметре «макс.расход, м³/ч» в подуровне 2 структуры меню), амплитудой 5В на нагрузке не менее 10 кОм;

- импульсный от 0 до 2000Гц с заданным весом импульса, амплитудой 5В на нагрузке не менее 10 кОм;

- релейный (импульсный выход имеет логическую «1» - если мгновенный расход выше значения параметра «порог, м³/ч» в подуровне 2 структуры меню, и логический «0» - если мгновенный расход меньше значения параметра «порог, м³/ч» или канал находится в режиме «ОТКАЗ»)

- токовый (присутствует в зависимости от исполнения, при этом импульсный выход имеет режим «частотный» от 0 до 1000Гц) в диапазоне от 0 до 5мА на нагрузке не более 2кОм или в диапазоне от 4 до 20мА на нагрузке не более 500 Ом,

2.3 Питание прибора должно осуществляться от сети переменного тока частотой (50±1) Гц с коэффициентом высших гармоник до 5%, номинальным напряжением 220(-33 +22) В.

2.4 Потребляемая мощность прибора должна быть не более 10 ВА.

2.5 Габаритные и установочные размеры исполнений прибора должны соответствовать рисункам 2.1, 2.2, 2.3, 2.4, 2.5 и таблице 2.2.

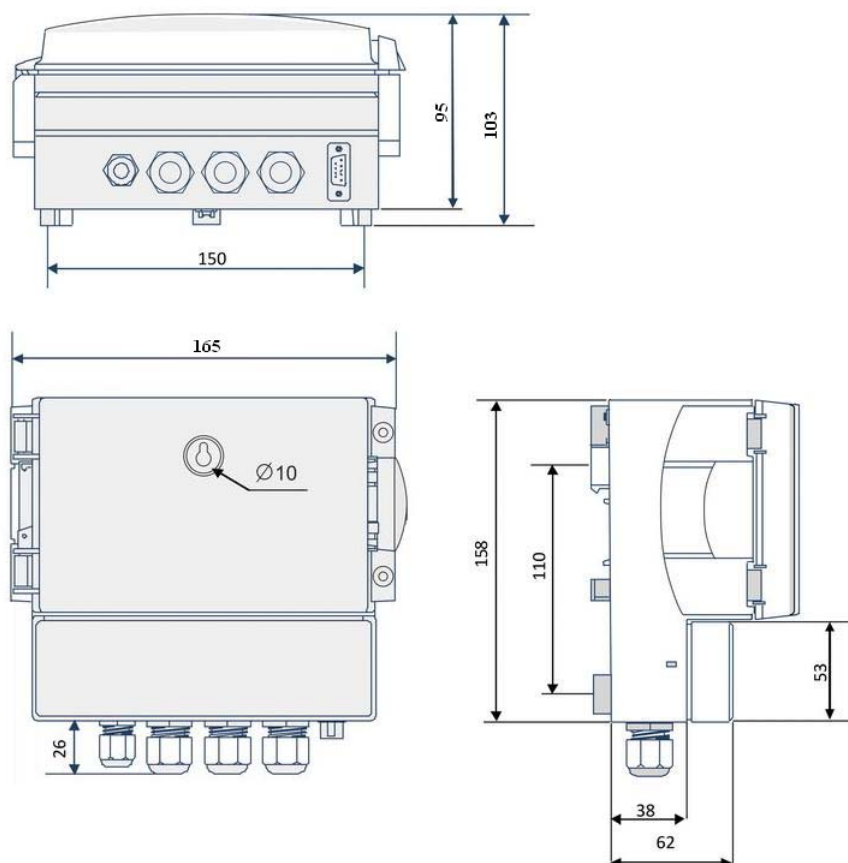


Рисунок 2.1. Габаритный размер электронного блока исполнения «2-х канальный с архивом»

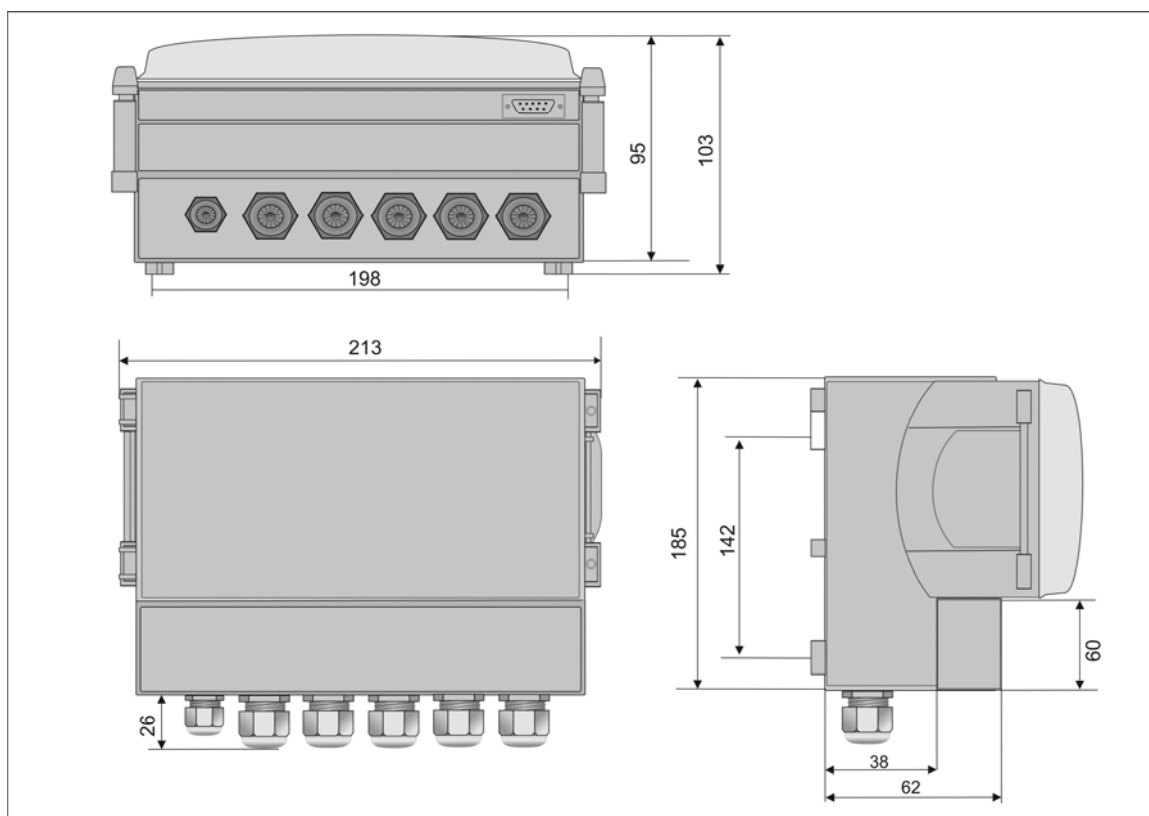


Рисунок 2.2. Габаритный размер электронного блока исполнения «4-х канальный с архивом»

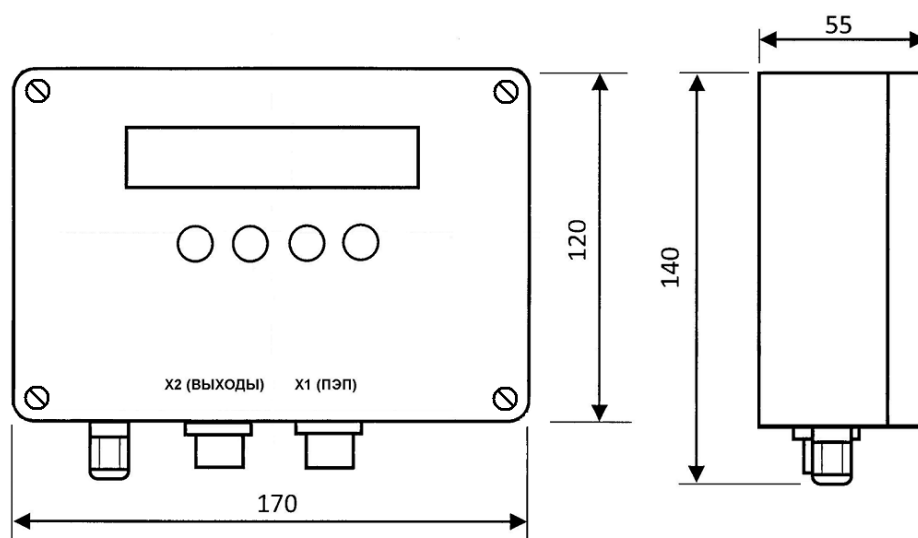


Рисунок 2.3. Габаритный размер электронного блока исполнения «без архива»

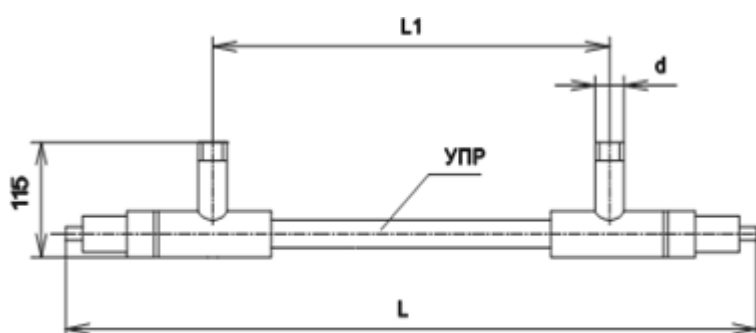


Рисунок 2.4. Габаритные и установочные размеры П-образного исполнения УПР.

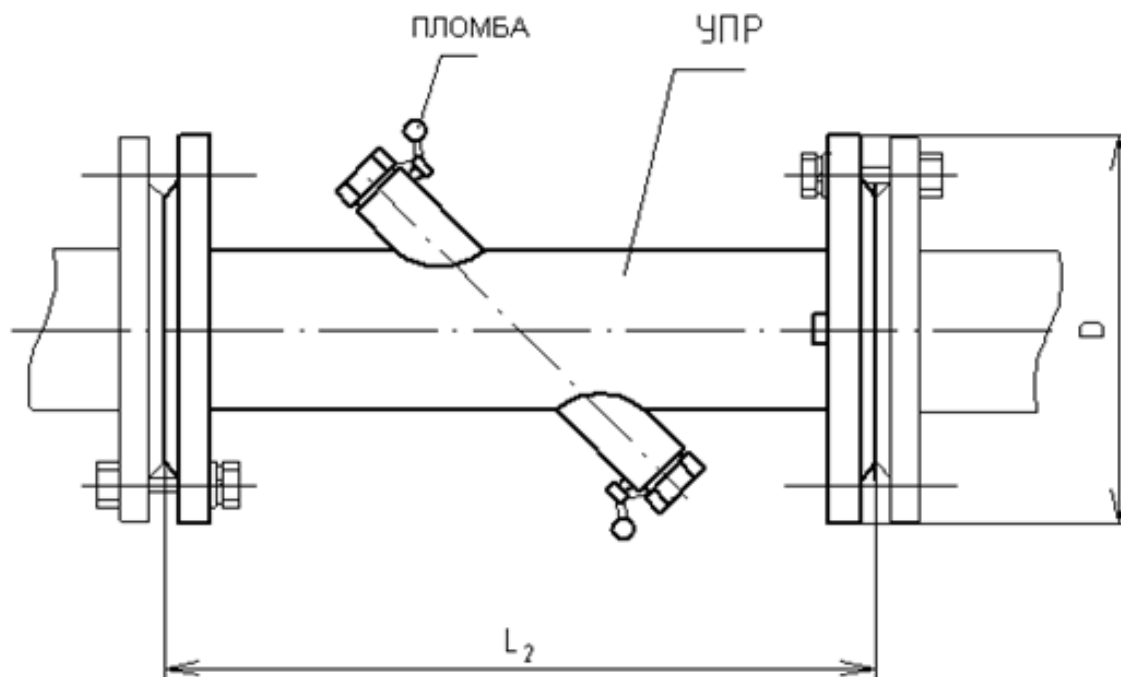


Рисунок 2.5. Габаритные и установочные размеры прямого исполнения УПР.

Таблица 2.2

Обозначение	Ду	d	D	L	L1	L2	Рис.
РУС-1-015	15	G ^{1/2}		535	275		1а
РУС-1-020	20	G ^{3/4}		545	275		
РУС-1-025	25	G1		550	275		
РУС-1-032	32	G1 ^{1/4}		650	275		
РУС-1-032	32		135			310	1б
РУС-1-040	40		145			320	
РУС-1-050	50		160			340	
РУС-1-080	80		195			390	
РУС-1-100	100		215			430	
РУС-1-150	150		280			480	
РУС-1-200	200		335			540	
РУС-1-Х-100	100		215			430	
РУС-1-Х-150	150		280			480	
РУС-1-Х-200	200		335			540	

2.6 Масса прибора в зависимости от исполнения не должна превышать значений указанных в таблице 2.3 (без учета веса кабелей и монтажных частей).

Примечание. Для исполнения с одной трубой или четырьмя, масса соответственно либо меньше в два раза, либо больше.

Таблица 2.3

Исполнение прибора	Масса нетто, кг	Масса брутто, кг
РУС-1 - Электронный блок	1,8	3,0
РУС-1 – 000/000	6,0	8,5
РУС-1 – 015/015	12,0	27,0
РУС-1 – 025/025	15,2	35,2
РУС-1 – 032/032	19,0	39,0
РУС-1 – 040/040	23,2	43,2
РУС-1 – 050/050	25,6	45,6
РУС-1 – 080/080	48,0	78,0
РУС-1 – 100/100	57,0	87,0
РУС-1 – 150/150	82,0	112,0
РУС-1 – 200/200	120,0	150,0
РУС-1 – 250/250	154,0	194,0
РУС-1 – 300/300	194,0	234,0

2.7 УПР рассчитан на рабочее давление P_y 1,6 МПа (по спецзаказу до 10 МПа). УПР должен выдерживать испытательное давление $1,5 \times P_y$.

2.8 Прибор относится к восстанавливаемым, ремонтируемым, многофункциональным изделием.

2.9 Среднее время восстановления работоспособного состояния должно быть не более 4 ч. Вид ремонта - текущий.

2.10 Средний срок службы прибора должен составлять 10 лет.

2.11 Норма средней наработки на отказ прибора с учетом технического обслуживания, должна составлять 75000 ч.

2.12 Элементы конструкции (УПР), соприкасающихся с пищевой жидкостью или питьевой водой, должны быть изготовлены из материалов, разрешенных к применению органами Минздрава РФ.

2.13 ЭБ должен соединяться с ПЭП кабелем длиной от 5 до 200 м.

2.14 Пределы допускаемой относительной погрешности электронного блока при измерении должны соответствовать:

- расхода и объема жидкости по индикатору $\pm 0,3\%$;
- объема по импульсному выходу $\pm 0,3\%$;
- расхода по токовому выходу $\pm 0,7\%$;
- времени распространения ультразвука $\pm 0,3\%$.

2.15 Пределы допускаемой относительной погрешности прибора при измерении расхода и объема жидкости должны соответствовать значениям, указанным в таблице 2.4.

Таблица 2.4.

1. При врезке пьезоэлектрических преобразователей в диаметральной плоскости.				
Диаметр, мм	Диапазон расхода	Пределы допускаемой относительной погрешности прибора, %		
		расхода и объема по индикатору	объема по импульсному выходу	расхода по токовому выходу
15-25	от $Q_{\text{макс}}$ до $Q_{\text{макс}}/25$	$(\pm 1,5)$	$(\pm 1,5)$	$(\pm 1,9)$
	от $Q_{\text{макс}}/25$ до $Q_{\text{п}}$	$(\pm 2,0)$	$(\pm 2,0)$	$(\pm 2,4)$
	от $Q_{\text{п}}$ до $Q_{\text{мин}}$	$(\pm 5,0)$	$(\pm 5,0)$	$(\pm 5,4)$
32...<200	от $Q_{\text{макс}}$ до $Q_{\text{макс}}/25$	$\pm 1,5(\pm 1,5)$	$\pm 1,5(\pm 1,5)$	$\pm 1,9(\pm 1,9)$
	от $Q_{\text{макс}}/25$ до $Q_{\text{п}}$	$\pm 2,0(\pm 1,5)$	$\pm 2,0(\pm 1,5)$	$\pm 2,4(\pm 1,9)$
	от $Q_{\text{п}}$ до $Q_{\text{мин}}$	$\pm 3,5(\pm 3,0)$	$\pm 3,5(\pm 3,0)$	$\pm 3,9(\pm 3,4)$
≥ 200	от $Q_{\text{макс}}$ до $Q_{\text{макс}}/25$	$\pm 1,5$	$\pm 1,5$	$\pm 1,9$
	от $Q_{\text{макс}}/25$ до $Q_{\text{п}}$	$\pm 2,0$	$\pm 2,0$	$\pm 2,4$
	от $Q_{\text{п}}$ до $Q_{\text{мин}}$	$\pm 3,0$	$\pm 3,0$	$\pm 3,4$
2. При врезке двух пар пьезоэлектрич. преобразователей в хордальных плоскостях на один трубопровод				
≥ 80	от $Q_{\text{макс}}$ до $Q_{\text{макс}}/25$	$\pm 1,0$	$\pm 1,0$	$\pm 1,4$
	от $Q_{\text{макс}}/25$ до $Q_{\text{п}}$	$\pm 1,3$	$\pm 1,3$	$\pm 1,7$
	от $Q_{\text{п}}$ до $Q_{\text{мин}}$	$\pm 2,5$	$\pm 2,5$	$\pm 2,9$
3. При врезке четырех пар пьезоэлектрич. преобразователей в хордальных плоскостях на один трубопровод				
≥ 200	от $Q_{\text{макс}}$ до $Q_{\text{макс}}/25$	$\pm 0,5$	$\pm 0,5$	$\pm 0,9$
	от $Q_{\text{макс}}/25$ до $Q_{\text{п}}$	$\pm 1,0$	$\pm 1,0$	$\pm 1,4$
	от $Q_{\text{п}}$ до $Q_{\text{мин}}$	$\pm 2,0$	$\pm 2,0$	$\pm 2,4$
Примечания.				
1 В скобках указаны значения погрешности при поверке прибора по методике поверки раздела 6 РСТМ.407629.002 РЭ «Расходомер-счетчик ультразвуковой РУС-1 Руководство по эксплуатации» проливым методом, остальные значения при поверке имитационным методом.				
2 $Q_{\text{макс}}$, $Q_{\text{п}}$ и $Q_{\text{мин}}$ – значения из таблицы 1.				

2.16 Пределы допускаемой относительной погрешности прибора при измерении времени работы каждого из каналов равны $\pm 0,1\%$ (обеспечивается конструкцией прибора).

2.17 Электронный блок должен сохранять свои характеристики при:

- 1) температуре окружающей среды, $^{\circ}\text{C}$ от 0 до 50;
- 2) влажности окружающей среды, % от 30 до 80 при 35°C и ниже;
- 3) атмосферном давлении, кПа от 84 до 106,7

2.18 По прочности к синусоидальным вибрациям ЭБ должен быть прочным при воздействии синусоидальной вибрации частотой от 5 до 25 Гц и амплитудой смещения не более 0,1 мм.

2.19 Прибор в транспортной таре должен выдерживать воздействие температуры окружающего воздуха от минус 50 до плюс 50°C .

2.20 Прибор в транспортной таре должен выдерживать воздействие относительной влажности $(95\pm 3)\%$ при температуре 35°C .

2.21 Прибор в транспортной таре должен быть прочным к воздействию тряски с ускорением 98 м/с^2 , длительностью ударного импульса 16 мс, числом ударов 1000 ± 10 .

2.22 Электрическая изоляция цепей ЭБ относительно корпуса при температуре окружающего воздуха $(20\pm 5)^{\circ}\text{C}$ и относительной влажности от 30 до 80 % должна выдерживать в течение одной минуты действие испытательного напряжения синусоидальной формы частотой 50 Гц в соответствии с таблицей 5.

Таблица 5

Точки приложения испытательного напряжения	Испытательное напряжение, кВ
1. Между соединенными вместе выводами вилки «Выход» и корпусом (для исполнения «без архива») или выводами клеммного ряда и корпусом (для исполнения М-«с архивом»)	0,5
2 Между соединенными вместе выводами сетевой вилки и корпусом	1,5

2.23 Электрическое сопротивление изоляции между цепями питания ЭБ (в соответствии с таблицей 5) должно быть не менее 20 МОм при температуре окружающего воздуха (20 ± 5) °С и относительной влажности от 30 до 80 %.

2.24 Уровень радиопомех, создаваемый прибором, не превышает норм, предусмотренных в Нормах 8-95.

2.25 Прибор должен быть устойчивым к воздействию переменного магнитного поля сетевой частоты с напряженностью до 400 А/м.

3 КОМПЛЕКТНОСТЬ

3.1 Комплект поставки должен соответствовать таблице 6.

Таблица 6

Обозначение документа	Наименование и условное обозначение	Кол-во, шт.
РСТМ.407629.001	Расходомер-счетчик ультразвуковой РУС-1 в составе: Электронный блок Первичный преобразователь расхода: УПР ПЭП Кабель РК-50-2-11	1 по заказу по заказу по заказу
РСТМ.407629.008	Комплект монтажных частей	по заказу
РСТМ.407629.001 РЭ	Руководство по эксплуатации	1 (допускается 1шт на партию)

Примечания.

1 Комплект монтажных частей поставляется с прибором исполнения РУС-1-000- (беструбное)

2 По отдельному заказу могут быть поставлены:

- комплект ЗИП ремонтный;

- комплекты оснастки ПР-1...ПР-5 (назначение и состав средств и комплектов приведены в приложении А руководства по эксплуатации РСТМ.407629.001 РЭ).

3.2 В состав ЭБ входят следующие платы:

- основная (1шт);

- аналоговая (1шт), (2шт - для 4-х канального исполнения);

- индикатора (1шт);

- токовая (1шт), (2шт - для 4-х канального исполнения).

3.3 ЭБ выполнен в настенном исполнении по платно-модульному принципу. Размещен в брызгозащищенном корпусе. Корпус и крышка имеют резиновые уплотнения.

На ЭБ расположены:

- клавиатура из четырех кнопок - «↑», «↓», «↵» и «ESC»;

- двухстрочный шестнадцати разрядный жидкокристаллический индикатор.

Функциональное назначение кнопок зависит от режима работы прибора (просмотр или редактирование параметров) и способа нажатия (одинарное или долговременное).

Кнопка «↑» в режиме просмотра позволяет передвигаться по меню вверх, а в режиме редак-

тирования изменять параметр в сторону увеличения или выбирать значения параметра по списку вверх. Удержание этой кнопки ускоряет увеличение значения редактируемого параметра.

Кнопка «↓» в режиме просмотра позволяет передвигаться по меню вниз, а в режиме редактирования изменять параметр в сторону уменьшения или выбирать значения параметра по списку вниз. Удержание этой кнопки ускоряет уменьшение значения редактируемого параметра.

Кнопка «↵» осуществляет либо переход в подменю либо вход в режим редактирования параметра либо выбор значения параметра в режиме редактирования и его сохранение.

Кнопка «ESC» – осуществляет либо выход из подменю либо выход из режима редактирования с отменой введенных данных.

Пользовательский интерфейс прибора представлен структурой меню в ПРИЛОЖЕНИИ Д.

Для исполнения «с архивом» на нижней поверхности корпуса:

через кабельные вводы выведены: сетевой шнур, высокочастотные кабели, соединяющие ПЭП с ЭБ, входы от датчиков давления, токовые и импульсные выходы, выход контроля напряжения, выходы интерфейса RS485 и через разъем DB-9M (вилка) интерфейс RS232.

Номера и назначение выводов клемм на печатной плате для исполнения «с архивом»:

○	○	○	○	○	○	○	○	○	○	○	○	○	○	○	○	○	○	○	○	○
+485	-485	+1ИМП	И/ОБЩ.	+2ИМП	+1ТОК	-Т/ОБЩ	+2ТОК	+1ДАВ	Д/ОБЩ.	+2ДАВ	+КТ/5V	-КТ/5V	21ПЭП	ОБЩ.	22ПЭП	ОБЩ.	11ПЭП	ОБЩ.	12ПЭП	ОБЩ.
ВЫХОД ИНТЕРФЕЙСА RS485		ИМПУЛЬСНЫЙ (ЧАСТОТНЫЙ) ВЫХОД			ТОКОВЫЙ ВЫХОД			ВХОД ОТ ДАТЧИКОВ ДАВЛЕНИЯ			ВЫХОД КОНТРОЛЯ ПИТАНИЯ		К ДАТЧИКАМ ПЭП (ДЛЯ 4-Х КАНАЛЬНОГО ИСПОЛНЕНИЯ ДОБАВЛЯЮТСЯ ДОПОЛНИТЕЛЬНО КОНТАКТЫ 31ПЭП, 32ПЭП, 41ПЭП, 42ПЭП)							

Примечание. Для 4-х канального исполнения прибора, добавляются следующие контакты в ряду клеммной колодки:

- +3ИМП, +4ИМП — импульсные выходы 3-го и 4-го каналов соответственно,
- +3ТОК, +4ТОК — токовые выходы 3-го и 4-го каналов соответственно (токовые входы),
- +3ДАВ, +4ДАВ — входы 3-го и 4-го каналов соответственно от датчиков давления,
- 31ПЭП, 32ПЭП, 41ПЭП, 42ПЭП к датчикам ПЭП.

Для исполнения «без архива» на нижней поверхности корпуса:

через кабельный ввод выведен сетевой шнур, и расположены два разъема, назначение выводов указаны в таблице 7 и 8.

Таблица 7

Номер вывода вилки «ПЭП» (разъем 2PM 18B7Ш1B1)	Назначение вывода
1	Центральная жила кабеля ПЭП1
2	Центральная жила кабеля ПЭП2
6	Центральная жила кабеля ПЭП3
7	Центральная жила кабеля ПЭП4
3, 4, 5	Экран кабеля

Таблица 8

Номер вывода розетки «ВЫХОДЫ» (разъем 2PM 18Б7Г1В1)	Назначение вывода
1	Контроль питания +5V
2	Токовый выход канал 1
3	Токовый выход общий ("минус")
4	Токовый выход канал 2
5	Импульсный выход канал 1
6	Импульсный выход и контроль питания общий
7	Импульсный выход канал 2

3.4 УПР (Ду15...25) состоит из стальной трубы, в торцах которой установлены ПЭП. К трубе с двух сторон приварены два патрубка для подвода и отвода измеряемой жидкости.

УПР (Ду 32...300) состоит из стальной трубы, к торцам которой приварены два фланца исполнения 1 по ГОСТ 12815-80, материал фланцев Ст.20. В средней зоне трубы напротив друг друга под определенным углом приварены два (или четыре) держателя, изготовленные из того же материала, что труба. Держатели служат для крепления ПЭП, которые устанавливаются через паронитовые (допускается устанавливать медные) прокладки в держатели и крепятся гайками.

4 МЕРЫ БЕЗОПАСНОСТИ

4.1 Источниками опасности при изготовлении, испытании, монтаже и эксплуатации приборов являются электрический ток и измеряемая среда, находящаяся под давлением при температуре до 200 °С.

4.2 По способу защиты человека от поражения электрическим током приборы относятся к классу 01 по ГОСТ 12.2.007.0-75.

4.3 При испытании приборов необходимо соблюдать общие требования безопасности по ГОСТ 12.3.019-80, а при эксплуатации - "Правила технической эксплуатации электроустановок потребителей" и "Правила техники безопасности при эксплуатации электроустановок потребителей" для электроустановок напряжения до 1000 В.

4.4 Приборы должны обслуживаться персоналом, имеющим классификационную группу по технике безопасности не ниже II в соответствии с "Правилами техники безопасности при эксплуатации электроустановок потребителями".

4.5 Устранение дефектов и замена узлов должны производиться при отключенном электрическом питании.

4.6 Замена, присоединение и отсоединение ПЭП от трубопроводной магистрали, проводящей измеряемую среду, должно производиться при полном отсутствии внутреннего давления.

5 ПОРЯДОК РАБОТЫ И ТЕХНИЧЕСКОЕ ОБСЛУЖИВАНИЕ

5.1 Подготовка к работе

5.1.1 Монтаж прибора производится в соответствии с инструкцией РСТМ.407629.002 ИМ

Подключение кабелей к разъемам вторичного преобразователя производится в соответствии с таблицами 7 или 8.

При выпуске прибора максимальный расход (шкала), коэффициент коррекции K устанавливаются в соответствии с картой заказа. При отсутствии карты заказа, максимальный расход (шкала) устанавливается в зависимости от исполнения по таблице 1.

При отсутствии карты заказа коэффициент коррекции K устанавливается в соответствии с методикой поверки раздела 6 настоящего Руководства по эксплуатации.

При поставке прибора без УПР коэффициент коррекции K программируется равным 1 и его точное значение должно быть установлено потребителем при вводе в эксплуатацию.

Для исключения разницы в показаниях прямого и обратного канала рекомендуется при монтаже прибора «закорачивать» трубопровод после первичных преобразователей и приводить показания расхода по каждому каналу к единому числовому значению следующим методом:

$$K_{11} = [(F_1 + F_2) / 2F_1] \times K_1, \quad (1)$$

$$K_{22} = [(F_1 + F_2) / 2F_2] \times K_2, \quad (2)$$

где F_1 и F_2 - показания расхода каналов 1 и 2 соответственно;

K_1 и K_2 – коэффициенты коррекции для каждого канала, рассчитанные в соответствии с методикой поверки раздела 6 настоящего Руководства по эксплуатации.

Полученные коэффициенты K_{11} и K_{22} программируются в прибор вместо K_1 и K_2 соответственно и заносятся в паспорт. При этом повторная поверка прибора не требуется.

Аналогично проводят эту операцию для 3-го и 4-го каналов при использовании их в качестве учета прямого и обратного расхода.

5.1.2 Режим автокоррекции.

Автокоррекция производится в режиме работы прибора – «ПРОГРАММИРОВАНИЕ». Для этого в зависимости от исполнения прибора («с архивом» или «без архива») соответственно открывается либо нижняя крышка, закрывающая клеммную колодку, либо лицевая крышка и переводится переключатель режима работы прибора в положение «ПРОГ». Далее для выбранного канала переходим в подуровень 2 по структуре меню (Приложение Д), выбираем параметр «автокоррекция», нажимаем на кнопку «↓», выбираем значение «да», нажимаем кнопку «ESC» переходим обратно в подуровень 2, переходим на позицию «параметры», переходим в подуровень 3, в параметре «смещ.нуля,мкс» проверяем сохранение полученного значения смещения нуля на «стоячей воде». Перед проведением автокоррекции можно проконтролировать текущее значение смещения нуля, например для первого канала $F1, \text{м}^3/\text{ч} \rightarrow \text{луч} \rightarrow dt, \text{мкс}$, знак «→» - обозначает переход в подуровень.

Измерительные тракты прохождения ультразвукового импульса от одного ПЭП к другому в зависимости от режима приема или передачи могут обладать асимметрией. Режим автокоррекции позволяет ввести автоматическую коррекцию этой асимметрии. При этом компенсируются действия большинства влияющих на асимметрию параметров. Результаты автокоррекции при выпуске прибора заносятся в паспорт. Поэтому имеется возможность ручного ввода цифрового значения компенсирующей величины, что может понадобиться при неудачной попытке проведения компенсации, например, при ненулевом значении скорости потока или других случайно возникших неполадках (помехах) имевших фатальный характер и при невозможности провести после этого правильную процедуру нулевой компенсации. Считывание и запись значений результатов автокоррекции производится в режиме редактирования параметра «смещ.нуля,мкс» в подуровне 3, соответствующего ультразвукового канала.

ВНИМАНИЕ! При включении режима автокоррекции надо быть уверенным в нулевом расходе через трубопровод. В противном случае за нулевой уровень будет принято текущее значение расхода. Если этот режим был ошибочно использован, то восстановить прежнее значение корректирующих коэффициентов можно в режиме ручного программирования («смещ.нуля,мкс» в подуровне 3). В этом случае необходимо вводить значение смещения нуля, указанные в паспорте прибора.

5.1.3 Ввод программируемых параметров.

5.1.3.1 Программируемые параметры прибора разделены на группы по каждому каналу расхода (F1, F2, F3 и F4). Перечень программируемых параметров приведен в Приложении Б.

Осуществить доступ в режим программирования параметров возможно переведя переключатель доступа в положение "ПРОГ".

5.1.3.2 Прибор необходимо программировать лишь при первом включении. Возможно программирование прибора вне места его эксплуатации. Для программирования достаточно подать напряжение питания и войти в режим программирования.

5.1.3.3 После перерыва в подаче электроэнергии перепрограммирования производить не нужно.

5.1.3.4 Для имитации расхода возможно введение Δt (разность времени распространения ультразвука от ПЭП1 к ПЭП2 и от ПЭП2 к ПЭП1) в режиме редактирования параметра "смещ.нуля,мкс". Для этого значение Δt суммируется с временем смещения нуля и результат вводится в прибор, при этом ЭБ прибора должен быть подключен к кювете с ПЭП или к УПР, заполненной водой.

5.1.4 Для удобства программирования составьте заранее таблицу величин, которые будете вводить в память прибора. Руководствуйтесь при этом Приложением Б.

5.1.5 После завершения программирования переведите переключатель доступа в положение "РАБ" (ON) иначе после перезапуска прибор перейдет в режим "Загрузчик" - режим обновления прошивки прибора.

5.2 Принцип работы.

Принцип действия прибора поясняется на рисунке 2.

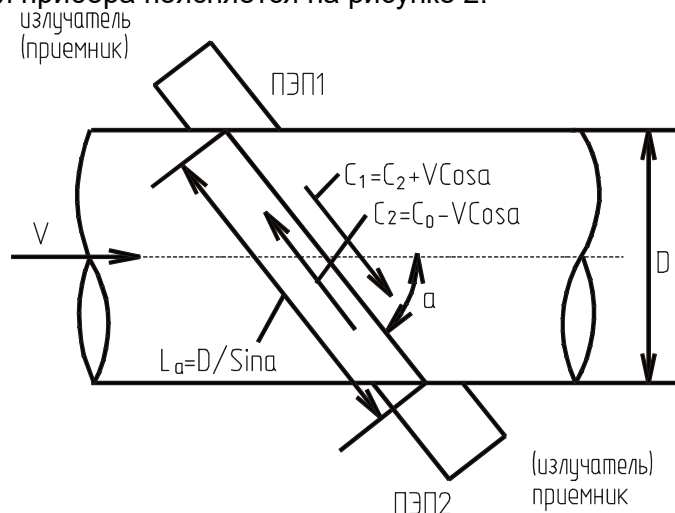


Рисунок 2.

Пьезоэлектрические преобразователи ПЭП1 и ПЭП2 (порядковый номер ПЭП является условным и привязки к конкретному ПЭП не имеет) работают попеременно в режиме приемник-излучатель. Скорость распространения ультразвукового сигнала в жидкости, заполняющей трубопровод, представляет собой сумму скоростей ультразвука в неподвижной среде и скорости потока среды V в проекции на рассматриваемое направление распространения ультразвука. Время распространения ультразвукового импульса от ПЭП1 к ПЭП2 и от ПЭП2 к ПЭП1 зависит от скорости движения среды в соответствии с формулами (3) и (4).

$$t_1 = \frac{L_d - L_a}{C_0} + \frac{L_a}{C_0 + V \cdot \cos(\alpha)}, \quad (3)$$

$$t_2 = \frac{L_d - L_a}{C_0} + \frac{L_a}{C_0 - V \cdot \cos(\alpha)}, \quad (4)$$

где t_1, t_2 - время распространения ультразвукового импульса по потоку и против потока;

L_a - длина активной части акустического канала;
 L_d - расстояние между мембранами ПЭП;
 C_0 - скорость ультразвука в неподвижной среде;
 V - скорость движения жидкости в трубопроводе;
 α - угол в соответствии с рисунком 2.

В приборе используется метод прямого измерения времени распространения каждого индивидуального ультразвукового импульса от одного ПЭП к другому.

Из формул (3) и (4) получаем

$$V = \frac{\Delta t \cdot C_0^2}{2L_a \cdot \cos(\alpha)}, \quad (5)$$

$$\Delta t = t_2 - t_1, \quad (6)$$

где Δt - разность времени распространения ультразвуковых импульсов по потоку и против потока.

Из формулы (5), умножив среднюю скорость потока V на сечение трубопровода D , получим значение расхода жидкости Q , протекающего на месте установки ПЭП

$$Q = \frac{\pi \cdot D^2 \cdot K}{4} \times \frac{\Delta t \cdot C_0^2}{2 \cdot L_a \cdot \cos(\alpha)}, \quad (7)$$

где D - диаметр трубопровода на месте установки ПЭП;

K – коэффициент коррекции.

Для исключения влияния изменения скорости ультразвука, от температуры в приборе учитывается фактическая скорость ультразвука, рассчитанная по формуле (8), которая является хорошим приближением формулы (9).

$$C_0^2 = \frac{L_d^2}{t_1 \cdot t_2}, \quad (8)$$

$$C_0^2 = \left(\frac{2 \cdot L_d}{t_1 + t_2} \right)^2, \quad (9)$$

В результате формула (7) будет выглядеть:

$$Q = \frac{\pi \cdot D \cdot K \cdot \operatorname{tg} \alpha}{4} \times \frac{\Delta t \cdot L^2}{2 \cdot t_1 \cdot t_2}, \quad (7.1)$$

Структурная схема 2-х канального прибора приведена на рисунке 3.

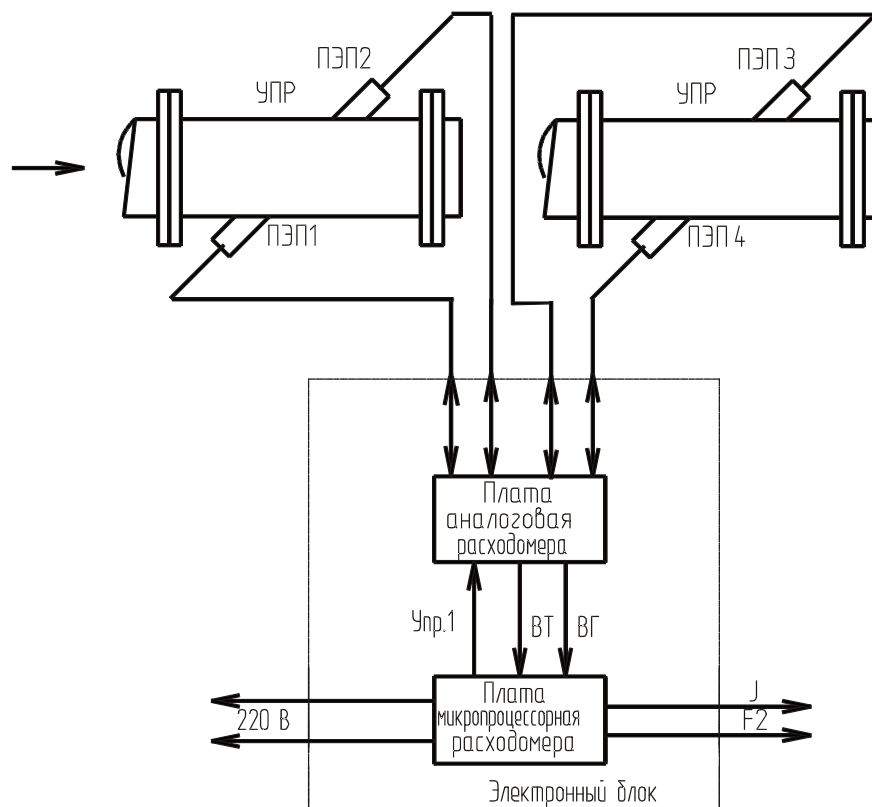


Рисунок 3.

Пьезоэлектрические преобразователи ПЭП1 и ПЭП2, установленные на УПР, связаны с платой аналоговой расходомера.

По полученным сигналам с УПР рассчитываются расход, объем и частотный сигнал F1, пропорциональный расходу, подается на формирователь токового и частотного выходов.

5.2.1 После выполнения монтажных работ и подключения разъемов прибор готов к эксплуатации.

5.2.2 Убедитесь в правильности выполнения монтажа кабелей к разъемам и контактам прибора.

5.2.3 Подайте напряжение питания (220 В 50 Гц).

5.2.4 При включении питания прибор запускается с режима инициализации внутренних модулей. На данном этапе определяется конфигурация прибора.

5.2.5 Через ~5 сек. индикатор и клавиатура готовы к работе.

5.2.6 Далее прибор переходит в нормальный режим работы и устанавливается основной режим индикации: отображение текущего расхода по каналам и календарного времени (**для исполнения «без архива» начинается отсчет времени бесперебойной работы прибора начиная с 00:00 часов 01 января 00года**). Первые 3-10 секунды прибор работает в режиме настройки АРУ при этом расход отображается равным «ОШИБКА».

Формат представления числа, характеризующего мгновенный расход, имеет вид:

FC,N↑= SXXXXX.XXX

где F – обозначение индикации мгновенного расхода,

C – обозначение канала от 1 до 4,

N – единица отображения (м³/ч или л/м-литры/мин.)

↑ – знак превышения мгновенного расхода значения параметра «макс.расход, м³/ч»

S – знак числа (+/-),

X – любое число от 0 до 9,

При отрицательном расходе (реверсе) перед значением расхода будет индцироваться знак «-».

5.3 Техническое обслуживание

5.3.1 Техническое обслуживание при хранении.

Техническое обслуживание при хранении включает в себя учет времени хранения и соблюдение правил хранения.

5.3.2 Техническое обслуживание при эксплуатации.

Во время эксплуатации приборов с целью обеспечения их нормального функционирования периодически проводятся регламентные работы.

Содержание регламентных работ и их периодичность приведены в таблице 9.

Таблица 9

Содержание производимых работ	Периодичность	Продолжительность
1 Проверка состояния наружного заземления УПР и ЭБ осуществляется путем осмотра места заземления. Заземляющие винты должны быть затянуты, место присоединения заземляющего провода должно быть тщательно защищено. В случае необходимости для предохранения от коррозии заземляющие винты и место присоединения заземляющего проводника должны быть очищены и смазаны консистентной смазкой.	Раз в год	30 мин
2 Проверка герметичности соединения фланцев или муфт. В случае необходимости крепежные болты должны быть затянуты.	Раз в год	30 мин

5.3.3 Перечень возможных неисправностей и методы их устранения приведены в табл. 10.

Внимание! Если в условиях эксплуатации уровень помех превышает значение, соответствующее изделиям по степени жесткости 2 в соответствии с ГОСТ 29254-91, качество функционирования прибора не гарантируется.

Таблица 10

Наименование неисправности, внешнее проявление	Вероятная причина	Метод устранения
При включении ЭБ в сеть отсутствует свечение дисплея напряжение аналогового выхода равно 0.	Отсутствует напряжение.	Проверьте наличие напряжения питания на зажимах проводов питания.
	Неисправен сетевой шнур.	Устранить неисправность.
Прибор не входит в режим измерения	Нет контакта токоведущей жилы кабеля с ПЭП.	Проверьте надежность контактных соединений с ПЭП.
	Короткое замыкание токоведущей жилы кабеля с оплеткой.	
	Нет жидкости в трубопроводе.	Проверьте наличие жидкости в трубопроводе
	Неисправен ПЭП	Заменить оба ПЭП. После этого необходимо замерить и запрограммировать расстояние между ними, осуществить автокоррекцию и произвести поверку.
Прибор работает нестабильно.	Отложения на излучающей поверхности ПЭП мешающие прохождению ультразвукового сигнала.	Очистить излучающую поверхность ПЭП, карман в зоне их установки и отражатель от грязи.
Показания расхода со временем нарастают без явных причин	Отложения на внутренней поверхности измерительного участка – уменьшение внутреннего диаметра.	Очистить внутреннюю поверхность измерительного участка (УПР) или замерить фактический внутренний диаметр и перепрограммировать прибор и произвести поверку.
Примечание. Если перечисленные методы не приводят к устранению неисправности, прибор подлежит ремонту в специализированных сервисных центрах.		

6 МЕТОДИКА ПОВЕРКИ.

Настоящий раздел устанавливает методику и последовательность проведения первичной и периодических поверок проливным и имитационным методами и поверки после ремонта.

Межповерочный интервал четыре года.

6.1 ОПЕРАЦИИ ПОВЕРКИ.

6.1.1. Первичная поверка имитационным методом для приборов поставляемых без УПР выполняется в два этапа:

Первый этап - определение погрешности электронного блока (ЭБ) прибора выполняется при выпуске из производства и после ремонта.

Второй этап - определение погрешности ЭБ и параметров первичного преобразователя (косвенная градуировка) выполняется на месте эксплуатации. Для приборов, поставляемых с ультразвуковым преобразователем расхода (УПР), данные операции выполняются на первом этапе.

6.1.2 При проведении поверки прибора выполняют операции, указанные в таблице 11

Таблица 11

Наименование операции	Номер пункта НД по поверке	Проведение операции при					
		первичной поверке				периодической поверке	
		I этап		II этап			
		1	2	1	2	1	2
Имитационной метод поверки							
1. Внешний осмотр	6.6.1.1	да	да	-	да	да	да
2. Проверка правильности монтажа	6.6.1.2	-	-	да	да	да	да
3. Опробование	6.6.1.3	да	да	-	да	да	да
4. Определение метрологических характеристик ЭБ	6.6.1.4	да	да	-	-	да	да
5. Определение и измерение параметров УПР:							
- внутреннего диаметра	6.6.1.5.1	да	-	-	да	да	да
- расстояние между ПЭП	6.6.1.5.2	да	-	-	да	-	-
- угла наклона акустического канала	6.6.1.5.3	да	-	-	да	-	-
- смещение оси акустического канала	6.6.1.5.4	да	-	-	да	-	-
- коэффициента коррекции	6.6.1.6	да	-	-	да	да	да
6. Ввод градуировочных данных и коэффициентов	6.6.1.7	да	-	-	да	да	да
Проливной метод поверки							
- внешний осмотр	6.6.2.1	да	-	-	-	да	-
- опробование	6.6.2.2, 6.6.2.3	да	-	-	-	да	-
- определение метрологических характеристик прибора	6.6.2.4, 6.6.2.5	да	-	-	-	да	-
Примечания.							
1 Операции этапа I первичной поверки производятся после производства и ремонта на заводе-изготовителе, а операции этапа II первичной поверки - на месте эксплуатации прибора.							
2 Индексами 1 и 2 обозначены приборы, выпускаемые из производства с УПР и без УПР, соответственно.							

6.2 СРЕДСТВА ПОВЕРКИ.

6.2.1 При проведении поверки применяют средства измерений, указанные в таблице 12.

Таблица 12

№ пункта	Наименование и тип (условное обозначение) основного или вспомогательного средства поверки; обозначение нормативного документа, регламентирующего технические требования, и (или) метрологические и основные технические характеристики средства поверки
6.4.1.1	Термометр, ГОСТ 28498-90, диапазон температур от 0 до 100 °С, цена деления 0.1 °С, Кл. т I Психрометр аспирационный М-34-М ТУ 52.07- (ГРПИ.405132.001)-92, диапазон вычисления отн. влажности от 10 до 100% при температуре от минус 10 до 50°С Барометр-анероид БАММ-1 (ГР5738-76), диапазон измерений от 80 до 106кПа, пределы основной допускаемой погрешности ±200Па
6.5.9	Манометр, ГОСТ 2405-88, диапазон измерений от 0 до 25МПа, Кл.т. 1
6.6.1.4	Частотомер электронно-счетный ЧЗ-64/1, ГОСТ 7590-93. Диапазон измеряемых частот – от 0,005Гц до 150МГц. Относительная погрешность по частоте кварцевого генератора не более ±1,5×10 ⁻⁷ за 30 суток Вольтметр универсальный, резистор Щ31, С2-29В-100 Ом, класс точности 0,01/0,005 Секундомер механический СОСпр-26-2-000 ТУ25-1819.0021-90, диапазон измерения от 0 до 60 мин, цена деления 0,2 секунды
6.6.1.5.1	Штангенциркуль ШЦIII-630 ШЦI-125 ГОСТ 166-89, диапазон измерений от 0 до 630мм, цена деления 0,1 мм Рулетка РК-5-16 ГОСТ 7502-98, диапазон измерений от 0 до 5 м, цена деления 1мм Толщиномер ультразвуковой А1207 ГОСТ 28702-90, диапазон измерений от 0 до 35мм, пределы основной допускаемой погрешности ±0,5%
6.6.1.5.3	Угломер с нониусом тип 1 5 УМ ГОСТ 5378-88, диапазон измерения от 0 до 180°, пределы основной допускаемой погрешности ±5'
6.6.1.5.4	Вискозиметр типа ВУ ГОСТ 1532-81
6.6.2.4.1	Поверочная установка с эталонными расходомерами и счетчиками УПСЖ-50 ТУ 4381-005-5574, диапазон расхода от 0,02 до 50 м ³ /ч, погрешность не более ±0,5 %

6.2.2 Допускается применение другой контрольно-измерительной аппаратуры и оборудования, аналогичных по своим техническим характеристикам и обеспечивающих заданные режимы поверки и достоверную точность.

6.2.3 Все средства измерений должны быть поверены органами Государственной метрологической службы и иметь действующие свидетельства о поверке.

6.2.4 При проведении поверки используются комплекты приспособлений:

- кювета УТ-012 – при определении погрешности электронного блока, которая состоит из комплекта технологических ПЭП установленных напротив друг друга в металлическую ванну;
- ПР-004 - при определении величины непересечения осей отверстий;
- ПР-005 - при определении угла наклона оси акустического канала;

6.2.5 При проведении расчетов при поверке допускается использовать автоматизированное программное средство поверки.

6.3 ТРЕБОВАНИЯ БЕЗОПАСНОСТИ

К проведению поверки допускаются лица, изучившие настоящий документ и прошедшие инструктаж по технике безопасности.

Требования безопасности осуществляются в соответствии с требованиями п. 4.

6.4 УСЛОВИЯ ПОВЕРКИ

6.4.1 При проведении поверки должны соблюдаться следующие условия:

6.4.1.1 Окружающая среда –воздух с параметрами:

- температура, °С 20 ± 5
- относительная влажность, % от 30 до 80
- атмосферное давление, кПа 84-106,7

6.4.1.2 Поверочная жидкость:

- температура, °С 20 ± 5
- давление в трубопроводе, МПа, не более 1,6
- изменение температуры поверочной жидкости в процессе поверки прибора не должно превышать ± 2 °С.

6.4.1.3 Удаление ЭБ от места установки УПР (длина кабелей) равно от 5 до 200 м.

6.4.1.4 Напряжение питания – $(220 \pm 4,4)$ В частотой $(50 \pm 0,5)$ Гц

6.4.1.5 Отсутствие вибрации, тряски, ударов, влияющих на работу прибора, внешних электрических и магнитных полей.

Примечание. Допускается проведение поверки в рабочих условиях эксплуатации приборов при соблюдении требований к условиям эксплуатации поверочного оборудования.

6.4.2 Поверку имитационным методом следует проводить на кювете УТ-012 или поставляемым с прибором УПР, в этом случае параметры берутся из паспорта на УПР.

Поверочная жидкость - вода дистиллированная.

При проведении этапа II первичной и периодической поверок в качестве поверочной используется жидкость с действующего трубопровода, где эксплуатируется прибор.

6.4.3 При проведении поверки проливным методом соблюдают следующие условия:

6.4.3.1 Условия по 6.4.1.

6.4.3.2 Поверяемый прибор подсоединяют к поверочной установке через прямые участки труб длиной не менее 15 Ду до УПР и 5 Ду после УПР для УПР Ду 32 и выше, а для малых диаметров прямые участки не требуются.

6.4.3.3 Изменение расхода в процессе поверки по каналу измерения объема не должна превышать $\pm 5,0\%$ от установившегося значения. Отклонение первоначальной установки расхода не должна превышать $\pm 5,0\%$ от заданной.

6.5 ПОДГОТОВКА К ПОВЕРКЕ

Перед проведением поверки выполняют следующие подготовительные работы:

6.5.1 Проверяют наличия действующих свидетельств (отметок) о поверке в формулярах используемых средств измерений.

6.5.2 Подготавливают средства поверки к работе согласно их инструкциям по эксплуатации.

6.5.3 Проверяют соблюдение условий 6.4.1.

6.5.4 Проверяют наличие вспомогательных устройств (приспособлений), перечисленных в таблице 12.

6.5.5 Подготавливают поверяемый прибор и средства измерения к работе.

6.5.6 Проводят мероприятия по технике безопасности, указанные в разделе 6.3.

6.5.7 При проведении работ проверяют, что поблизости от места проведения работ по поверке и места установки измерительных преобразователей на трубопроводах не ведутся сварочные и другие работы, сопровождающиеся высоким уровнем электромагнитных излучений или акустических шумов высокой частоты.

6.5.8 Подключение измерительных и контрольных приборов к поверяемому прибору проводят в соответствии рисунком 4 при имитационной методике и рисунком 9 при проливной методике.

6.5.9 При проливной методике проверяют герметичность соединений и узлов поверочной установки пробным давлением.

Систему считают герметичной, если при подаче рабочего давления в течение 5 мин не наблюдают течи или появления капель жидкости, а также отсутствует падение давления поверочной жидкости по контрольному манометру.

6.5.9.1 Прибор выдерживают перед проверкой в нерабочем состоянии не менее 30 минут в условиях 6.4.1, а затем - во включенном состоянии при условиях 6.4.1 - не менее 30 минут.

6.5.9.2 На первичную поверку проливным методом представляют приборы, отградуированные по методике приложения Г.

6.6 ПРОВЕДЕНИЕ ПОВЕРКИ

6.6.1 Поверка имитационным методом.

6.6.1.1 Внешний осмотр.

При внешнем осмотре проверяют соответствие внешнего вида и состояния прибора, при этом проверяют комплектность прибора.

Прибор не должен иметь видимых повреждений и деформаций. Проверяют наличие пломб на УПР и на ЭБ, по нарушению которых контролируют несанкционированный доступ к прибору. При наличии дефектов прибор подлежит направлению в ремонт.

6.6.1.2 Проверка правильности монтажа прибора.

При монтаже УПР необходимо обеспечить прямолинейные участки трубопровода до места установки ПЭП длиной и после в соответствии с таблицей 13.

При проверке правильности монтажа прибора устанавливают соответствие длины прямого участка трубопровода, условий монтажа ПЭП и ЭБ.

Установка УПР должна быть произведена в вертикальном, горизонтальном или наклонном трубопроводах на восходящем потоке таким образом, чтобы исключалась возможность выпадения осадка из жидкости на поверхность ПЭП.

Вертикальное расположение УПР наиболее предпочтительно. При горизонтальном положении трубопровода предпочтительно обеспечить горизонтальное расположение плоскости оси держателей.

На прямых участках не допускается наличие местных гидравлических сопротивлений в виде врезанных термопреобразователей, отборных устройств и т.п. Длина прямолинейного участка измеряется как расстояние от последнего гидравлического сопротивления до ближайшего датчика ПЭП.

Таблица 13

Тип местного сопротивления	Длины прямолинейных участков, Ду			
	До установки УПР		После установки УПР	
	1-лучевые	многолучевые	1-лучевые	многолучевые
Расширение	15	10	5	1
Сужение	5	1	3	1
Колено	15	10	5	1
Отвод	15	10	5	1
Регулирующая задвижка	40	18	8	1
Полностью открытый шаровой кран	15	5	5	1
Насос	40	15	5	1

При монтаже П-образных УПР Ду15-25мм требования к длине прямых участков отсутствуют.

На горизонтальных трубопроводах П-образные УПР необходимо устанавливать в горизонтальной плоскости так, чтобы акустическая ось находилась не выше оси трубопровода.

На вертикальных трубопроводах П-образные УПР можно устанавливать в любом положении относительно оси трубопровода.

Измерение длины прямого участка выполняют с помощью рулетки.

6.6.1.3 Опробование прибора.

При опробовании прибора устанавливают его работоспособность в соответствии с разделом 5 настоящего руководства по эксплуатации.

Примечания.

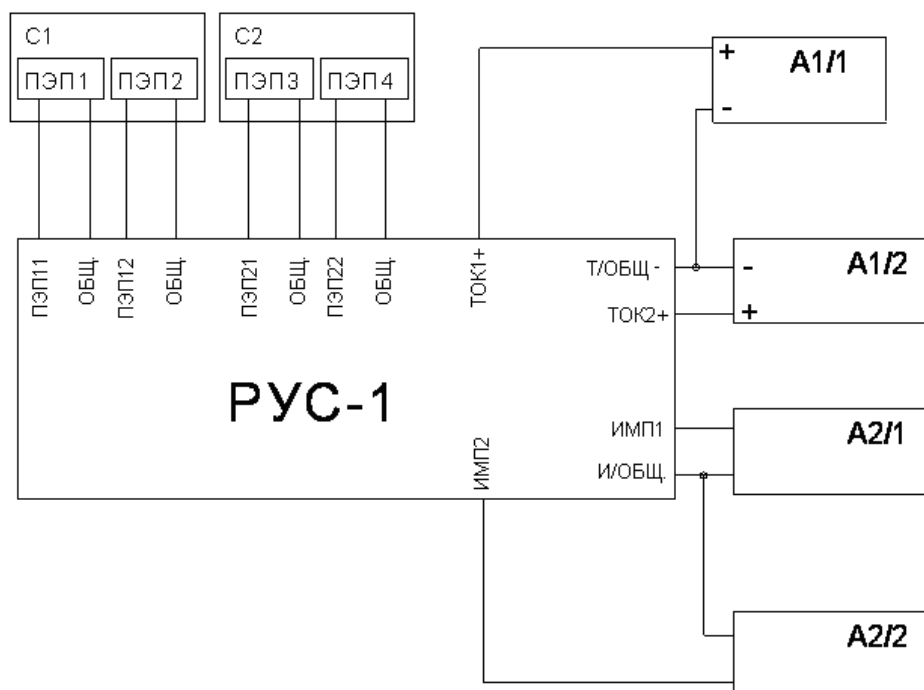
1 На этапе I для опробования используют схему, приведенную на рисунке 4.

2 На этапе II опробование прибора проводят после завершения монтажа прибора.

Включите в сеть питания проверяемый прибор.

При исправной работе прибор должен индицировать расход и пропасть сообщение «ОШИБКА».

6.6.1.4 Определение погрешности ЭБ в режимах измерения расхода и объема проводят в соответствии с рисунком 4 в следующей последовательности.



- ПЭП1, 2, 3, 4 - пьезопреобразователи;
- С1, С2 - приспособление УТ012 (кювета);
- А1/1/2 - вольтметр универсальный Щ31;
- А2/1/2 - частотомер электронно-счетный ЧЗ-64/1;

Примечание - в качестве кювет С1 и С2 может применяться поставляемый с расходомером УПР, в этом случае параметры берутся из паспорта на УПР.

Рисунок 4

Из таблицы 14 выбирают значения шкалы S, Q_{расч} в соответствии с диаметром УПР. При поверке на кювете УТ-012 (исполнения без УПР) берут значения для диаметра D_n=0,05 м.

Таблица 14

Диаметр, Ду, мм	15-50	65	80	100	150	200	б/т
Шкала S, м ³ /ч	10,0	12,0	15,0	20,0	30,0	40,0	10,0
Q _{расч} , м ³ /ч	8,0	10,0	13,0	16,0	25,0	30	8,0

Рассчитайте разницу времен Δt (мкс) соответствующее Q_{расч}:

$$\Delta t = \frac{Q_{расч}}{1413,717 \times D_n \times C^2} \quad (10)$$

где C – скорость распространения ультразвука в воде, из таблицы 17 для соответствующей температуры воды, м/с;

D_n- значение диаметра, м.

Вычислите Δt_c для каждого канала и запрограммируйте в прибор, для исполнения РУС-1-Х так же вычисляются значения для обоих измерительных каналов:

$$\Delta t_c = \Delta t + \Delta t_0 \quad (11)$$

где Δt₀ – нулевое смещение измерительного канала, после проведения автокоррекции по методике п.5.1.2, мкс.

Запишите расход Q_{изм} по показанию индикатора в таблицу 15.

Таблица 15

№ канала	Q _{расч} м ³ /ч	Q _{изм} м ³ /ч	пределы погрешности измерения расхода по, %			
			индикатору		токовому выходу	
			δ _q	δ _q факт	δ _i	δ _i факт
1			± 0,3		± 0,7	
2			± 0,3		± 0,7	

Вычислите относительную погрешность по формуле:

$$\delta_q = \frac{Q_{\text{изм}} - Q_{\text{расч}}}{Q_{\text{расч}}} \times 100\% \quad (12)$$

Измерьте ток Изм (мА) на токовом выходе ЭБ, вычислите погрешность измерения расхода на токовом выходе δ_i по формуле

$$\delta_i = \frac{S(I_{\text{изм}} - I_{\text{min}})/(I_{\text{мак}} - I_{\text{min}}) - Q_{\text{расч}}}{Q_{\text{расч}}} \times 100\% \quad (13)$$

где S - установленное значение шкалы расхода м³/ч, Изм, I_{мак}, I_{мин}- измеренное, максимальное и минимальное значения по токовому выходу, мА

Результаты поверки считаются положительными если значения погрешности соответствуют указанным в таблице 15.

Определение погрешности измерения объема производится следующим образом:

- перейдите в режим индикации объема;
- запустите секундомер и счетчик импульсов на частотомере в момент изменения единицы младшего разряда индикатора;
- запишите показания индикатора: объема V_{нач} (м³) и времени работы t_{нач} (час);
- через время не менее 6 мин остановите секундомер и счетчик импульсов в момент изменения единицы младшего разряда;
- запишите показания индикатора V_{кон} (м³), t_{кон} (ч), N (количество импульсов) и показания секундомера t (сек);

- определите изменение объема за время t по формулам:

$$V_{\text{изм}} = V_{\text{кон}} - V_{\text{нач}} \quad (14)$$

$$V_{\text{имп}} = N \times k / 1000 \quad (15)$$

где V_{изм} – измеренный объем по индикатору, м³;
V_{имп} - измеренный объем по импульсному выходу, м³;
k – вес одного импульса запрограммированный в прибор, л/имп.

- определите расчетное значение объема V_{расч}, м³ по формуле:

$$V_{\text{расч}} = \frac{Q_{\text{расч}} \times t}{3600}, \quad (16)$$

- определите погрешности измерения объема δ_v и δ_{ви} по формулам:

$$\delta_v = \frac{|V_{\text{изм}} - V_{\text{расч}}|}{V_{\text{расч}}} \times 100\%, \quad (17)$$

$$\delta_{\text{ви}} = \frac{|V_{\text{ИМП}} - V_{\text{расч}}|}{V_{\text{расч}}} \times 100\%, \quad (18)$$

Значения погрешности измерения объема δ_v и δ_{ви} должны быть не более ± 0,3%.

Определение погрешности измерения времени распространения ультразвука проводится по схеме рисунка 4 на кювете УТ-012 следующим образом:

С помощью термометра с точностью не менее 0,1 °С определите температуру воды на уровне установки ПЭП. После этого измерьте время прохождения ультразвуковых импульсов и определите t_{ср} для каждого измерительного канала. Для этого запишите значения времен t1, t2 (с) для каждого канала. Вычислите расстояние L_p (м) между ПЭП:

$$L_p = C_0 \times ((t_1 + t_2) \times 0.5 - (1.3 + L_k \times 0.01) \times 10^{-6}), \quad (25)$$

где C_0 - скорость ультразвука в воде в м/с при измеренной температуре по таблице 17;
 L_k - длина кабеля, м.

- определите погрешность измерения времени распространения ультразвука δ_L по формуле:

$$\delta_L = \frac{[L_p - L]}{L} \times 100\%, \quad (17)$$

где L - расстояние между ПЭП из паспорта на кювету УТ-012.

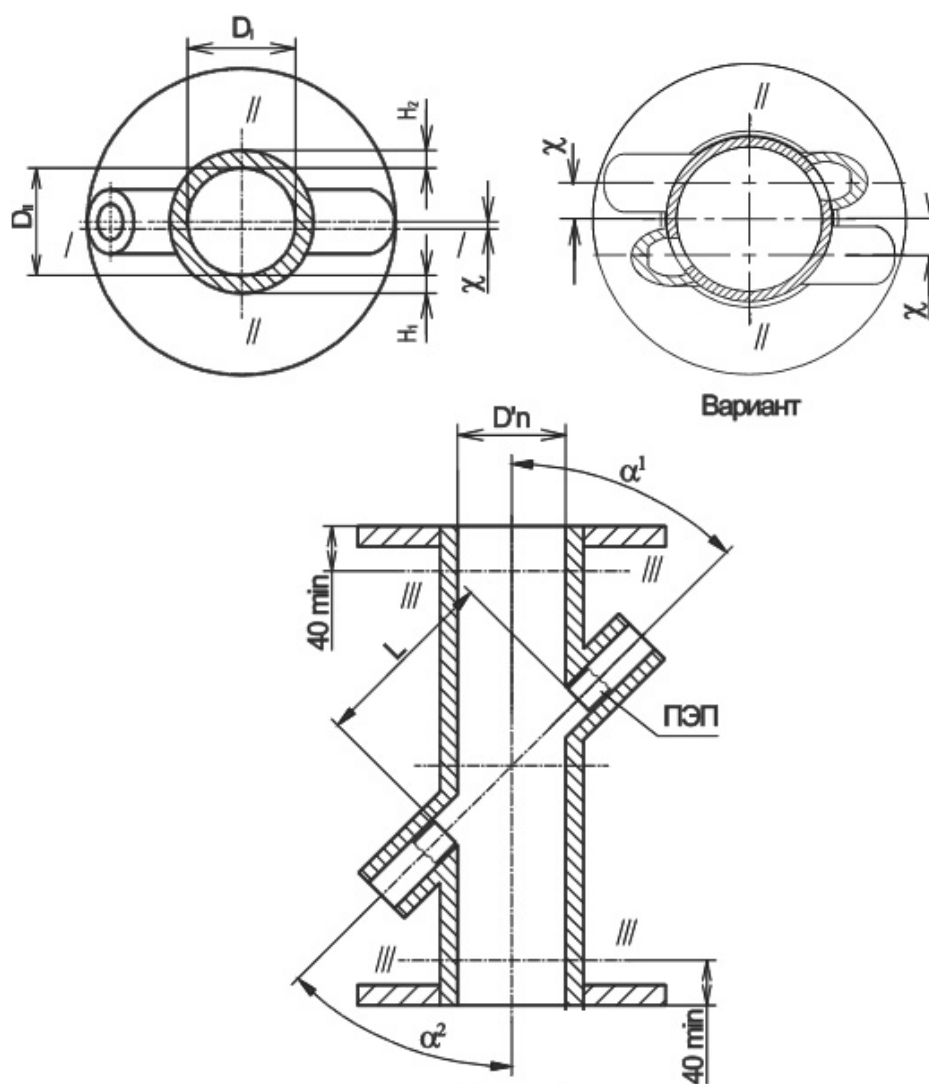
Значения погрешности измерения времени распространения ультразвука δ_L должна быть не более $\pm 0,3\%$.

6.6.1.5 Определение и измерение линейно-угловых параметров УПР.

6.6.1.5.1 Измерение внутреннего диаметра.

Измерение внутреннего диаметра корпуса ультразвукового преобразователя.

Внутренний диаметр корпуса УПР измеряют штангенциркулем по двум взаимоперпендикулярным направлениям I-I и II-II (D_I и D_{II}) в сечении III (рисунок 5). Точность измерения не менее 0,1 % от D_u .



По каждому из направлений корпуса выполняют не менее 11 измерений.

Вычисляют среднеарифметическое значение внутреннего диаметра

$$D_{n'} = \frac{1}{2} \cdot \left(\frac{1}{n} \sum D_{III} + \frac{1}{m} \sum D_{II} \right) \quad (19)$$

Проверяют выполнение условия $|D_{II} - D_I| \leq 0.05 D_{n'}$.

До монтажа УПР в реальный трубопровод по такой же методике измеряют внутренний диаметр трубопровода (с учетом отложений) и также вычисляют его среднее значение D_n .

После проведения измерений проверяют выполнение условия:

$$|D_n - D_{n'}| \leq 0.05 D_n \quad (20)$$

Если данное условие не выполняется, то монтаж УПР в данном месте допускается только с установкой прямолинейных участков отвечающих условию - 7 Ду до и 1 Ду после УПР.

Измерение внутреннего диаметра трубопровода производят в следующей последовательности.

Рулеткой в сечениях I-I и II-II (рисунок 6) не менее 11 раз измеряют длину окружности трубопровода и вычисляют среднюю длину окружности L_n , м, и среднее значение наружного диаметра по формуле:

$$D_{ni} = L_{ni} / 3.1416, \quad (21)$$

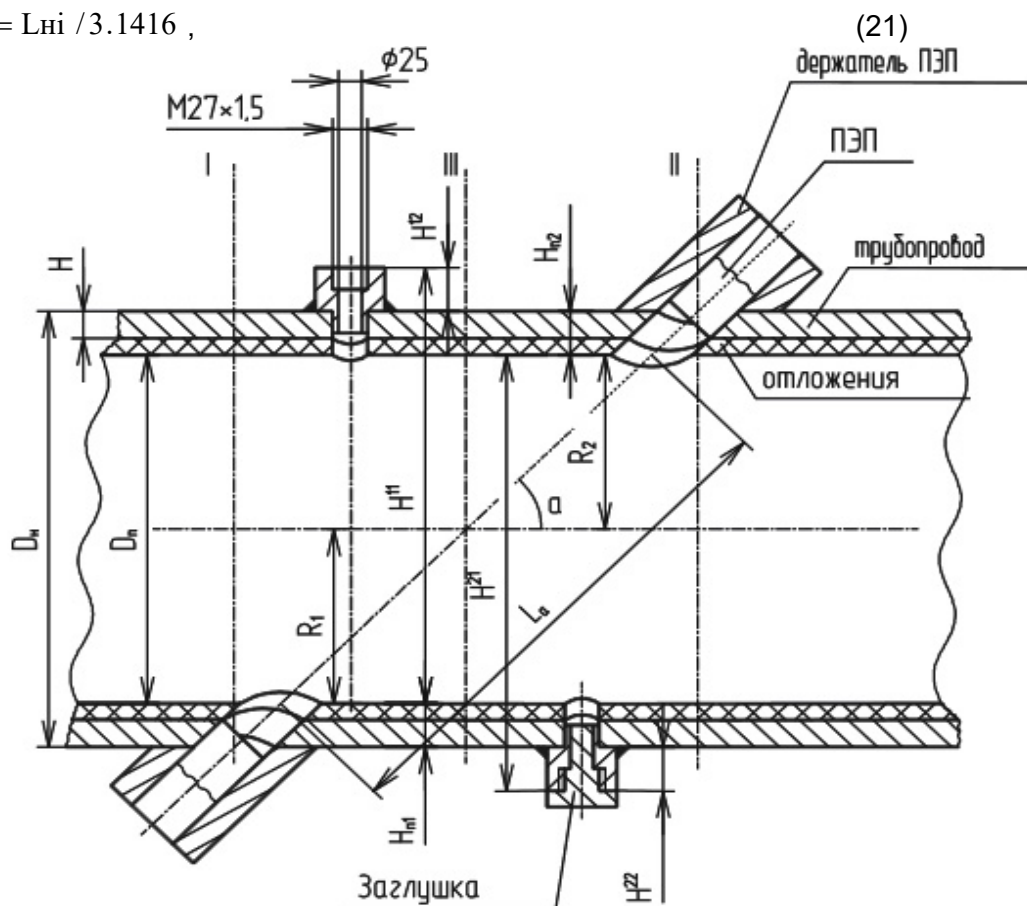


Рисунок 6

Примечание - В зоне измерения длины окружности поверхность трубопровода очищают.

Толщину стенки H измеряют ультразвуковым толщиномером (или любым другим поверенным средством измерения с точностью до 0.1% от Ду) в 2-х точках, определяемых пересечением оси II-II с поверхностью корпуса в плоскости III-III (рисунок 6).

В каждой точке выполняют не менее 11 измерений.

Вычисляют среднеарифметическое значение толщины H .

Среднее значение внутреннего диаметра трубопровода в сечении III по результатам измерений вычисляют согласно выражению:

$$D_{n1} = D_{H1} - 2H_{n1} \quad (22)$$

$$D_{n2} = D_{H2} - 2H_{n2} \quad (23)$$

Вычисляют среднее значение внутреннего диаметра D_n

$$D_n = (D_{n1} + D_{n2})/2, \quad (24)$$

6.6.1.5.2 Измерение расстояния между ПЭП в УПР производят электронным способом с помощью ЭБ. Для этого заполните водой УПР или участок трубопровода с установленными ПЭП, так чтобы излучающие поверхности ПЭП полностью находились под водой. С помощью термометра с точностью не менее $0,1^\circ\text{C}$ определите температуру воды на уровне установки ПЭП.

После этого измерьте время прохождения ультразвуковых импульсов и определите t_{CP} для каждого измерительного канала. Для этого запишите значения времен t_1, t_2 (с) для каждого канала. Вычислите расстояние L (м) между ПЭП:

$$L = C_0 \times ((t_1 + t_2) \times 0.5 - (1.3 + L_k \times 0.01) \times 10^{-6}), \quad (25)$$

где C_0 - скорость ультразвука в воде в м/с при измеренной температуре по таблице 17;

L_k – длина кабеля, м.

Определение L проводят не менее 5 раз и рассчитывают среднеарифметич. значение L_{CP} :

$$L_{CP} = \frac{\sum_{i=1}^n L_i}{n}, \quad (26)$$

где n - число определений L .

6.6.1.5.3 Угол наклона оси акустического канала к оси трубы, град, измеряют с помощью штанги и угломера.

Угол измеряют с точностью не менее $5'$ не менее одиннадцати раз, предварительно установив штангу в отверстия держателя ПЭП (рисунок 7).

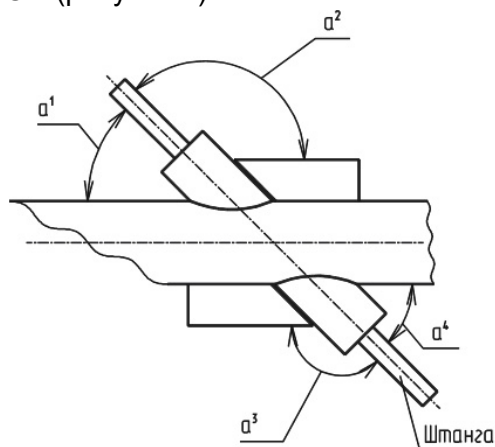


Рисунок 7

Вычисляют среднеарифметические значения α_n , где $n=1,2$.

При этом должно выполняться условие: $|\alpha_n - \alpha_n| < 5'$,

Вычисляют среднеарифметическое значение $\alpha = (\alpha_1 + \alpha_2)/2$.

6.6.1.5.4 Смещение оси акустического канала относительно центральной оси трубопровода χ , (рисунок 8) определяют с помощью двух измерительных штанг равной длины и штангенциркуля. Одну штангу пропускают через отверстия держателей ПЭП, обеспечивая скользящую посадку, а другую размещают на наружной поверхности трубы так, чтобы точка касания являлась центром штанги. Затем, закрепив концы штанг стяжками на равном расстоянии A , измеряют расстояние A штангенциркулем. Перемещая внешнюю штангу на другую сторону трубопровода и, используя вышеуказанную методику, измеряют размер B . Смещение χ , с точностью не менее $0,1\%$ от D_u , определяют по формуле:

$$\chi = \frac{(A - H_1) - (B - H_2)}{2}, \quad (27)$$

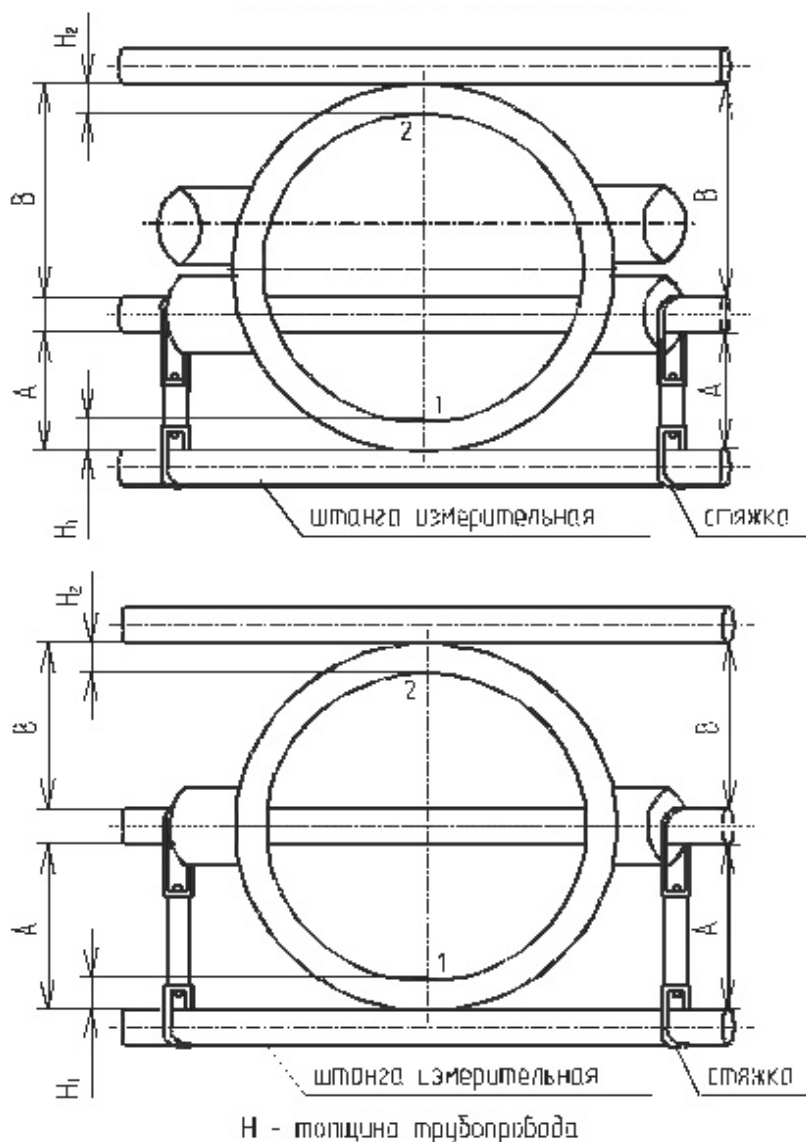


Рисунок 8

где H_1 , H_2 - толщина стенки трубопровода в точках соприкосновения со штангой, по результатам измерений следующей методики, м.

Для исполнения РУС-1-Х определение смещений осей акустических каналов проводится аналогичным способом отдельно для каждого измерительного канала. При этом должно выполняться условие $|\chi-r/2| \leq 0.005D_n$.

Толщину стенки H измеряют ультразвуковым толщиномером (или любым другим поверенным средством измерения с точностью до 0.1% от D_u) в 2-х точках, определяемых пересечением оси II-II с поверхностью корпуса в плоскости III-III (рисунок 6).

В каждой точке выполняют не менее 11 измерений.

Вычисляют среднеарифметическое значение толщины H .

6.6.1.6 Определение коэффициента коррекции.

Коэффициент коррекции K определяют по формуле

$$K = \left(\frac{1}{K_g} \cdot \operatorname{tg} \alpha \right) / K_{La}, \quad (28)$$

$$K_{La} = \sqrt{1 - \frac{4 \cdot \chi^2}{D_n^2}}, \quad (29)$$

где α - фактически измеренный угол наклона из 6.6.1.5.

K_g - гидродинамический коэффициент (30), для врезки пьезопеобразователей по хорде равен 1,0.

Для приборов, выпускаемых из производства с УПР диаметральной врезкой пьезопреобразователей, значение K_{La} равны 1. При периодической поверке значения K_{La} вычисляются при наличии неравномерных (несимметричных) отложений на УПР. K_{Γ} выбирается из таблицы 16.

Таблица 16

Ду, мм	32	40	50	65	80	100	150	200	250	300
$\frac{1}{K_{\Gamma}}$	0,9272	0,9290	0,9306	0,9320	0,9334	0,9354	0,9383	0,9400	0,9418	0,9437

Гидродинамический коэффициент представляет собой отношение скорости жидкости, осредненной по акустическому каналу прибора, к средней скорости жидкости в поперечном сечении трубопровода. Он зависит от распределения местных скоростей потока в створе установки ПЭП прибора, от числа Рейнольдса Re и шероховатости трубопровода.

Гидродинамический коэффициент K_{Γ} определяют по формуле

$$K_{\Gamma} = 1.01 + 0.38 \cdot \sqrt{\lambda}, \quad (30)$$

где λ - коэффициент гидравлического трения.

Значение коэффициента λ вычисляют по формуле

$$\lambda = 0.11 \cdot (68 / Re + Kz / 1000 Dn)^{0.25}, \quad (31)$$

где Kz - значение эквивалентной шероховатости трубопровода определяют согласно таблице 18.

Числа Рейнольдса Re определяют по формуле

$$Re = 4Q / (\pi \cdot Dn \cdot \nu) \quad (32)$$

где Q - значение расхода, м³/с;

Dn - диаметр трубопровода, м, (из п. 6.6.1.5);

ν - значения коэффициента кинематической вязкости в условиях эксплуатации данного прибора.

Значение ν , соответствующее температуре воды в условиях эксплуатации прибора определяют по данным таблицы 19.

Значение ν других жидкостей определяют согласно ГОСТ 8.025 или измеряют по отобранной пробе вискозиметром.

Вычислите согласно формулам (30, 31, 32) значение гидродинамических коэффициентов K_{Γ} для значений расходов $Q_{\text{макс}}/2$; $Q_{\text{макс}}/10$; $Q_{\text{макс}}/25$; $Q_{\text{п}}$; $Q_{\text{мин}}$.

Вычислите коэффициенты коррекции $K_{\text{макс}}/2$, $K_{\text{макс}}/10$, $K_{\text{макс}}/25$, $K_{\text{п}}$, $K_{\text{мин}}$ по формуле (28) для соответствующих значений гидродинамических коэффициентов K_{Γ} .

Определите коэффициент коррекции K :

$$K = \frac{K_{\text{CP МАКС}}/2 + K_{\text{CP МАКС}}/10}{2}$$

Поправочный коэффициент A :

$$A = \frac{K_{\text{CP МАКС}}/10 + K_{\text{CP МАКС}}/25}{2 \times K}$$

Поправочный коэффициент B :

$$B = \frac{K_{\text{CP МАКС}}/25 + K_{\text{CP П}}}{2 \times K}$$

Поправочный коэффициент C :

$$C = \frac{K_{\text{CP П}} + K_{\text{CP МИН}}}{2 \times K}$$

Для исполнения прибора РУС-1-Х определение коэффициента коррекции проводится отдельно для каждого канала и программируется в прибор соответственно.

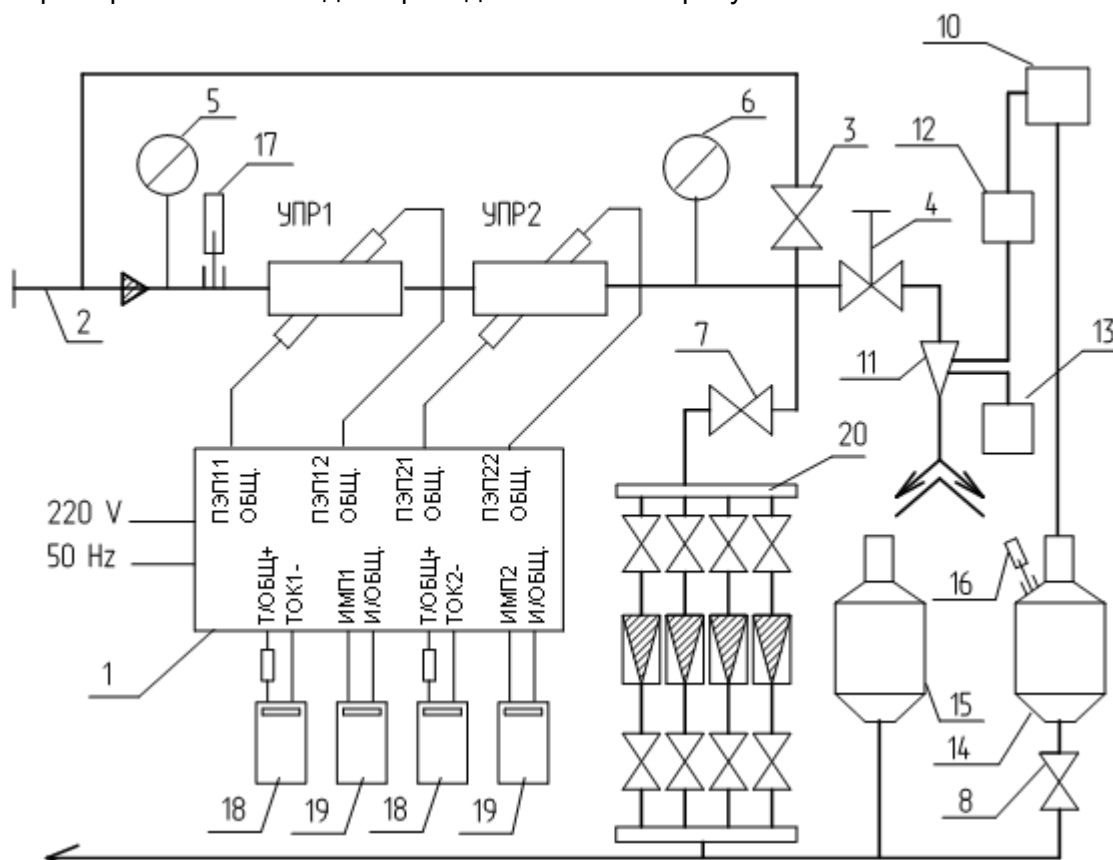
6.6.1.7 Ввод градуировочных данных.

По результатам первичной поверки проводят программирование прибора.

Параметры D_n , L , K , A , B , C , Δt заносят в сведения о поверке в паспорт на прибор и программируют в прибор (см. приложение Б).

6.6.2 Поверка проливным методом.

Поверка проливным методом проводится по схеме рисунка 9.



- 1 - электронный блок поверяемого прибора;
- 2 - трубопровод подачи измеряемой среды;
- 3 - запорный вентиль на безопасной ветви трубопровода;
- 4 - запорный вентиль с приводом;
- 5,6 - манометры;
- 7,8 - запорный вентиль;
- 9 - ультразвуковой преобразователь расхода поверяемого прибора;
- 10 - урбномер;
- 11 - переключатель потока;
- 12 - пульт управления;
- 13 - измеритель промежутков времени;
- 14 - измерительный резервуар;
- 15 - сливной резервуар;
- 16,17 - термометры;
- 18 - вольтметр Щ31 в режиме миллиамперметра;
- 19 - частотомер ЧЗ-64/1;
- 20 - блок эталонных расходомеров.

Примечания:

1 Схема поверки дана для поверочных стендов с эталонным мерником объема и эталонным расходомером;

Рисунок 9

6.6.2.1 Внешний осмотр.

При внешнем осмотре устанавливают соответствие прибора следующим требованиям:

- механические повреждения и дефекты, препятствующие его применению, отсутствуют;
- ослабление крепления узлов, деталей и составных частей не допускают;
- комплектность соответствует паспорту.

6.6.2.2 Опробование.

Опробование прибора проводят в следующей последовательности:

- проверяют заземление УПР и ЭБ;
- подключают ЭБ к сети однофазного переменного тока;
- при отсутствии потока по трубопроводу индикатор расхода ЭБ показывает нулевое значение;

ние;

- при подаче потока индикатор расхода показывает значение расхода, а индикатор объема начинает счет.

6.6.2.3 При подготовке поверочных установок производят следующие действия:

– удаляют газ (воздух), открывая воздушные вентили и пробки (в случае их наличия) до появления жидкости;

– пропускают в течение 30 мин поток жидкости по трубопроводам и контролируют показания термометров. Температурный режим считают установившимся, если в течение этого времени разность показаний термометров не превысит 2 °С;

– проводят 2-3 пробных измерения, при этом контролируют расход по показаниям индикатора прибора;

– еще раз проверяют наличие газа (воздуха), открывая воздушные вентили.

6.6.2.4 Определение погрешности прибора.

6.6.2.4.1 Определение погрешности прибора проводят на поверочных установках, обеспечивающих поверку на диапазоне изменения расхода от $Q_{\max}/2$ до Q_{\min} , путем взаимного сравнения их показаний. Измерения проводят не менее трех раз при следующих значениях расхода:

$Q_{\max}/2$; Q_p ; Q_{\min} - значения для данного диаметра из таблицы 1.

Предварительно прибор градуируют по методике Приложения Г.

Для исполнения прибора РУС-1-Х градуировку по Приложению Г проводят как для обычного двухканального исполнения прибора, а затем переводят в режим усреднения значений по каналам.

6.6.2.4.2 Значения расхода и объема поверочной жидкости, измеренные поверяемым прибором, определяют по показаниям индикатора ЭБ и показаниям частотомера и амперметра, подключенных к выходам ЭБ. При этом частотомер функционирует в режиме счета количества поступающих на его вход импульсов и внешнего управления началом и окончанием счета. Сигналы управления на него подают с поверочной установки либо вручную.

Минимальный объем должен составлять 500 единиц младшего разряда индикатора частотомера.

6.6.2.4.3 Значение объема поверочной жидкости, измеренное поверочной установкой, определяют по показаниям регистрирующего устройства в соответствии с инструкцией по эксплуатации на данную поверочную установку.

6.6.2.4.4 В процессе каждого измерения осуществляют регистрацию значения следующих параметров:

- время измерения;
- температуру среды;
- объем и расход (показания эталонного расходомера по импульсному выходу);
- показания поверяемого прибора.

В показания поверяемого прибора входят:

- показания индикатора прибора по объему, по расходу;
- показания частотомера, по количеству импульсов;
- показания вольтметра универсального в режиме миллиамперметра, подключенного к токовому выходу.

6.6.2.4.5 Измерение объема по прибору осуществляют на 0,5 максимального для данного прибора расходе. В момент смены единицы младшего разряда объема индикатора прибора запускают секундомер и частотомер в режиме измерения количества импульсов и через время не менее 5 мин, также в момент смены единицы младшего разряда индикатора объема, секундомер и частотомер останавливают.

Измерение объема поверочной установки проводят за это же время.

6.6.2.5 Обработка результатов измерений.

Объем жидкости определяют:

$$V_i = k \times N_i \quad (35)$$

где k – вес импульса эталонного расходомера;

N – количество импульсов.

Значение расхода в определенной точке диапазона, если на поверочной установке отсутствует указатель расхода, определяют по формуле

$$Q_{Yi} = \frac{V_i}{t_i}, \quad (36)$$

где t – время измерения (с);

V – объем, определенный на поверочной установке формула (35).

Значения погрешности прибора в режиме измерения расхода, объема по индикатору и по импульсному выходу вычисляют по формулам:

$$\delta 1_i = \frac{Q_{pi} - Q_{yi}}{Q_{yi}} \times 100\%, \quad (37)$$

$$\delta 2_i = \frac{V_{pi} - V_{yi}}{V_{yi}} \times 100\%, \quad (38)$$

$$\delta 3_i = \frac{V_{импi} - V_{yi}}{V_{yi}} \times 100\% \quad (39)$$

где Q_y, V_y – расход и объем, измеренные поверочной установкой, м³/ч (м³);

$Q_p, V_p, V_{имп}$ – расход, объем по индикатору и по импульсному выходу, измеренные прибором, м³/ч (м³);

i – индекс порядкового номера измерения.

Значение расхода и погрешности прибора по токовому выходу определяют по формулам

$$Q_i = \frac{S \times (I_{изм} - I_0)}{I_{max} - I_0}, \quad (40)$$

$$\delta i = \frac{Q_i - Q_y}{Q_y} \times 100\%, \quad (41)$$

где δi – погрешность прибора по токовому выходу;

S – шкала поверяемого прибора, м³/ч;

$I_{изм}$ – значение по токовому выходу, mA;

Q_i – значение расхода поверяемого прибора по токовому выходу, м³/ч;

Q_y – значение расхода измеренное поверочной установкой, м³/ч.

Результаты вычислений заносят в сведения о поверке.

6.6.2.6 Прибор считают поверенным если максимальное значение погрешности не превышает значений, указанных в таблице 4 настоящего руководства по эксплуатации.

При несоответствии погрешности прибора таблице 4 допускают проведение повторной градуировки по методике приложения Г и выполняют поверку по 6.6.2

6.7 ОФОРМЛЕНИЕ РЕЗУЛЬТАТОВ ПОВЕРКИ

6.7.1 При положительных результатах поверки в сведениях о поверке делают запись о результатах поверки и ставят подпись поверителя, а прибор допускают к эксплуатации с нормированной погрешностью.

6.7.2 Результаты поверки оформляются свидетельством установленного образца.

6.7.3 При отрицательных результатах поверки прибор к эксплуатации не допускается. В сведениях о поверке прибора производят запись о его непригодности, а клеймо поверителя гасят.

7 ПРАВИЛА ТРАНСПОРТИРОВАНИЯ И ХРАНЕНИЯ

7.1 Ящики с приборами, прибывшие на склад потребителя, должны быть очищены снаружи от пыли и грязи. Перед распаковыванием после транспортирования при отрицательной температуре приборы выдержать в течение 24ч.

7.2 Ящики, подлежащие вскрытию, осматриваются комиссией, назначаемой начальником склада, которая удостоверяется в целостности ящиков. Ящики вскрываются, и проверяется состояние и комплектность прибора.

7.3 Приборы в транспортной таре должны храниться в капитальных помещениях в условиях 2 по ГОСТ 15150 не более 1 года.

Приборы, извлеченные из транспортной тары, должны храниться на стеллажах в отапливаемых помещениях в условиях 1 по ГОСТ 15150 не более 1 года.

7.4 Приборы в упаковке предприятия-изготовителя могут транспортироваться любым видом транспорта на любые расстояния при воздействии климатических факторов внешней среды, соответствующих группе условий 5 по ГОСТ 15150, при этом транспортирование на самолетах допускается только в отапливаемых герметизированных отсеках.

8 УТИЛИЗАЦИЯ

Прибор не содержит вредных веществ и компонентов, представляющих опасность для здоровья людей и окружающей среды в процессе и после окончания срока службы и при утилизации.

9 ИНСТРУКЦИЯ ПО МОНТАЖУ ИЗДЕЛИЯ

Поставка прибора потребителю может осуществляться заводом изготовителем как с ультразвуковым преобразователем расхода (УПР), так и без него. В случае поставки прибора без УПР монтаж пьезоэлектрических преобразователей (ПЭП) осуществляется непосредственно на трубопроводе с соблюдением требований по монтажу и условиям эксплуатации, предъявляемым к УПР.

9.1 УКАЗАНИЕ МЕР БЕЗОПАСНОСТИ

9.1.1 Монтаж и демонтаж УПР, сварка держателей ПЭП на трубопроводе должны производиться в соответствии с правилами безопасного ведения работ, соответствующих категории данного трубопровода.

9.1.2 Пуско-наладочные работы должны производиться специализированными монтажными бригадами.

9.1.3 Монтаж, пуск прибора должны осуществляться лицами, допущенными к работе с установками до 1000 В.

9.1.4 При работе с измерительными приборами и вспомогательным оборудованием должны соблюдаться требования безопасности, оговоренные в соответствующих технических описаниях и инструкциях по эксплуатации применяемых приборов.

9.1.5 Запрещается монтаж и демонтаж УПР (ПЭП) на действующем трубопроводе при наличии в нем воды.

9.1.6 Места установки УПР (ПЭП) оборудовать контуром защитного заземления.

9.2 ПОДГОТОВКА ИЗДЕЛИЯ К МОНТАЖУ

9.2.1 Общие указания.

Перед началом работ необходимо внимательно изучить данную инструкцию.

В случае, если прибор находился в условиях, отличных от рабочих, необходимо выдержать его в нормальных условиях в течение 8 ч.

После вскрытия транспортной упаковки и расконсервации проверить комплектность на соответствие разделу "Комплектность" руководства по эксплуатации.

Осмотреть все составные части прибора.

Электронный блок (ЭБ), УПР, ПЭП, кабели не должны иметь механических повреждений, нарушений защитных покрытий, следов коррозии, ослабления механических креплений. Соединительные кабели должны быть свободно уложены в бухты и не иметь перегибов.

Проверить целостность пломб.

В случае несоответствия прибора вышеуказанным требованиям необходимо сообщить об этом на завод-изготовитель.

9.2.2 Требования к месту установки УПР.

При выборе места установки определить:

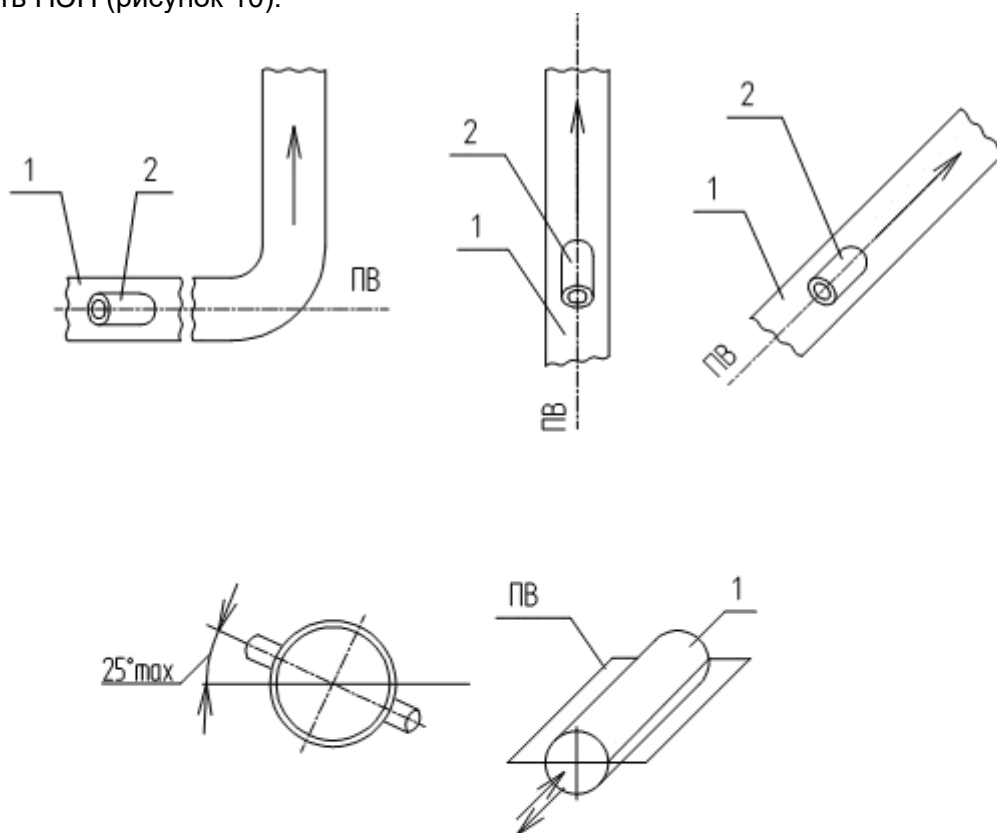
- тип и материал трубопровода, продолжительность его эксплуатации, состояние внутренней поверхности и наличие доступа к ее исследованию, возможность остановки потока;
- диапазоны измерения расхода, температуры, давления;
- возможность измерения параметров трубопровода и жидкости в условиях эксплуатации с требуемой точностью.

Место установки УПР должно обеспечивать удобство обслуживания. В случае, когда трубопровод проложен в земле, место установки УПР необходимо оборудовать сухой камерой.

Размеры сухих камер зависят от диаметра трубопровода и должны обеспечить возможность работы внутри камеры.

Допускается эксплуатация УПР в залитых водой колодцах с глубиной погружения УПР не более 3 м.

Установку УПР производить в вертикальном, горизонтальном или наклонном трубопроводах на восходящем потоке таким образом, чтобы исключалась возможность выпадения осадка из воды на поверхность ПЭП (рисунок 10).



Монтаж УПР П-образной конструкции осуществлять в горизонтальной плоскости, т.е. акустическая ось должна располагаться не выше оси трубопровода и не ниже 25 градусов этой оси

- 1 - трубопровод
- 2 - держатели ПЭП
- ПВ - плоскость врезки
- ← - направление потока

Рисунок 10

Вертикальное расположение УПР наиболее предпочтительно. При горизонтальном положении трубопровода предпочтительно обеспечить горизонтальное расположение плоскости оси держателей.

При монтаже УПР необходимо обеспечить прямолинейные участки трубопровода до места установки ПЭП длиной и после в соответствии с таблицей 13 руководства по эксплуатации.

При монтаже УПР П-образной конструкции требования к длине прямых участков отсутствуют. УПР необходимо устанавливать так, чтобы акустическая ось находилась ниже оси трубопровода.

Примеры правильного расположения участка врезки ПЭП в трубопровод приведены на рисунке 10.

Трубопровод должен быть постоянно заполнен водой даже при отсутствии потока.

Допустимая температура окружающей среды от минус 40 до + 60°C.

При повторном монтаже УПР (после периодической поверки) обеспечить прежнее положение УПР относительно направления измеряемого потока.

9.2.3 Требования к месту установки ЭБ.

Температура окружающей среды для ЭБ - от 5 до 50°C. Если прибор устанавливается в полевых условиях, где отсутствуют операторные или операторные удалены от трубопровода более чем на 200 м, допускается помещать ЭБ в защитные сооружения (шкафы, будки и т.п.), обеспечивающие требуемую температуру окружающей среды и приближенные непосредственно к трубопроводу.

ЭБ не должен подвергаться интенсивному солнечному облучению. К ЭБ должен быть обеспечен свободный доступ со стороны органов управления.

ЭБ монтировать на расстоянии, обеспечивающем подключение необходимой длины соединительных кабелей от ПЭП (не более 200 м).

Место установки ЭБ должно быть оборудовано двухполюсной розеткой, подключенной к сети переменного тока напряжением 220 (22;-33) В и шиной защитного заземления.

9.2.4 Требования к месту прокладки кабелей.

При любом способе прокладки кабеля должны иметь защиту от механических повреждений и нагрузок на растягивание.

Длина трассы прокладки кабелей от 5 до 200м.

9.2.5 Общие требования.

При проведении сварочных работ на трубопроводе вблизи смонтированного измерительного участка (или УПР) возможно повреждение (выгорание) входных цепей прибора. Для предотвращения этого необходимо отсоединить кабели от ПЭП или разъем с кабелями ПЭП от ЭБ.

Не рекомендуется:

- устанавливать прибор вблизи мест, где часто производятся сварочные работы;
- подключение к одной с прибором фазе оборудования, создающего электромагнитные помехи;
- устанавливать прибор вблизи аппаратуры, чувствительной к радиопомехам.

9.3 МОНТАЖ

9.3.1 Перечень средств измерения и приспособлений, рекомендуемых для применения при монтаже прибора приведен в Приложении А.

9.3.2 Монтаж прибора включает в себя:

- монтаж ПЭП (при поставке без УПР);
- монтаж УПР;
- монтаж ЭБ;
- прокладку кабеля;
- присоединение кабеля к ПЭП;
- заземление ЭБ и УПР;

9.3.3 Монтаж ПЭП (для Ду250 мм и выше).

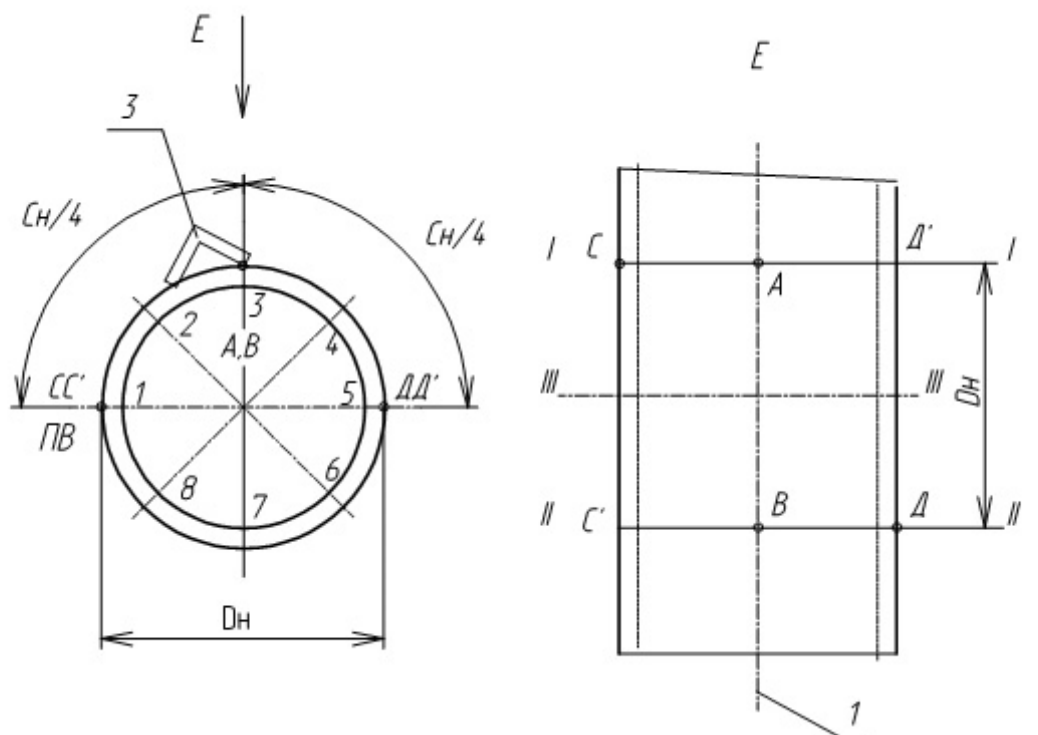
9.3.3.1 В процессе монтажа ПЭП производить измерения следующих линейно-угловых параметров в соответствии с методикой поверки:

- наружного диаметра трубопровода D_n , м;
- суммарной толщины стенки трубопровода и отложений H_n , м;
- внутреннего диаметра трубопровода D_n , м;
- смещения оси акустического канала относительно центральной оси трубопровода χ , мм;
- угла наклона оси акустического канала α , °;
- расстояния между ПЭП L , м.

9.3.3.2 Перекрыть задвижками участок трубопровода и слить воду. Очистить поверхность на предполагаемом для врезки участке от грязи, изоляции, покрытия и т.п. до металла.

9.3.3.3 Измерить наружный диаметр трубопровода D_n , м.

9.3.3.4 Нанести разметки на трубопровод в соответствии с рисунком 11.



ЛЕКАЛО ОВАЛА

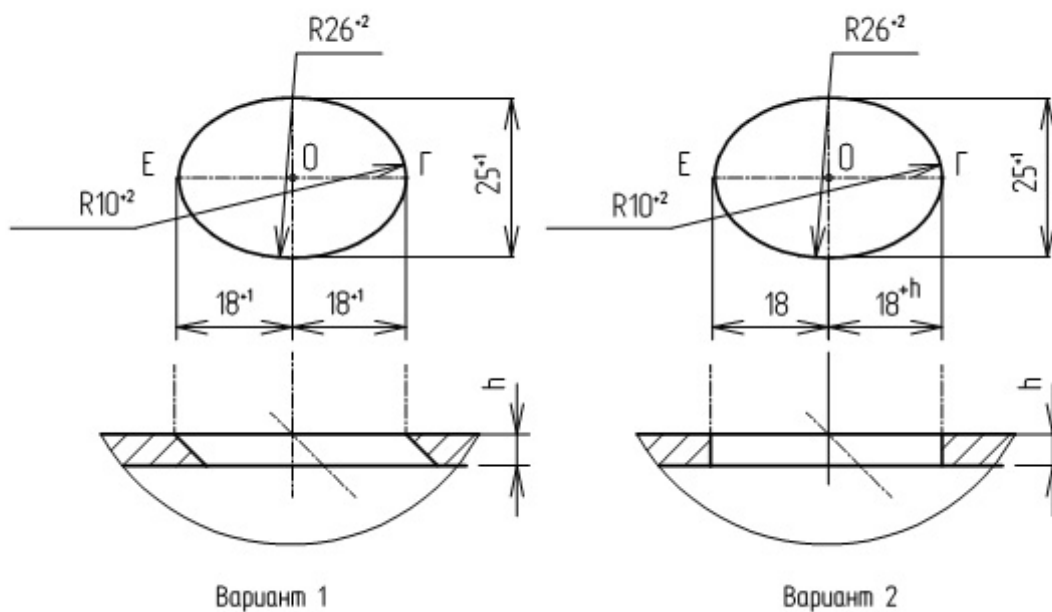


Рисунок 11

При нанесении разметки выполнить следующие условия:

- линии разметки не должны совпадать со сварными швами;
- место разметки должно быть удалено на достаточное расстояние от стен и прочих препятствий, способных помешать дальнейшим работам.

Провести с помощью профиля длиной не менее $1D_u$, имеющего два плоскопараллельных ребра (швеллер, уголок и т.д.) осевую линию (AB) в плоскости ПП перпендикулярной плоскости врезки (ПВ).

При вертикальном расположении трубопровода это будет любая удобная для дальнейшей разметки линия.

На нанесенной линии с помощью рулетки разметить отрезок АВ равный D_n .

Провести через точки А и В с помощью гибкой металлической ленты (линейки, рулетки и т.д.) линии СД' и ДС', перпендикулярные линии АВ.

Измерить в плоскости точек САД' и С'ВД не менее 3 раз рулеткой длину окружности S_n и найти среднее значение $S_{ср}$.

Разметить точки С, С', Д, Д' на расстоянии $S_{ср}/4$ от точек А и В.

Измерить с помощью штангенциркуля или рулетки расстояния СС', ДД', СД, С'Д' и проверить выполнение условий:

$$|CC'| = |DD'| = D_n, \quad (1)$$

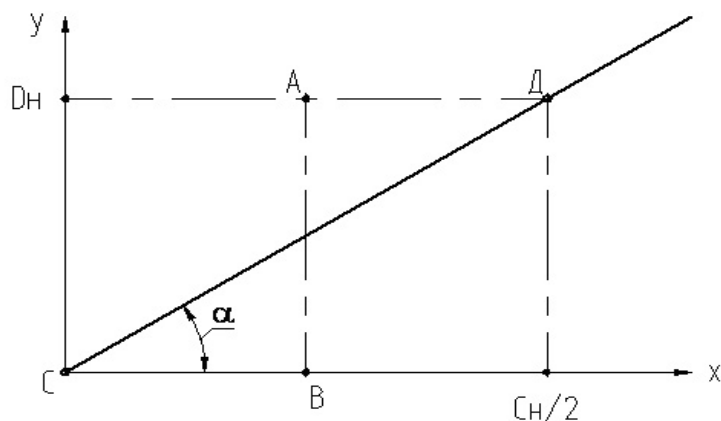
$$|CD| = |C'D'|, \quad (2)$$

$$|DC'| = |C'D| = S_{ср}/2 \quad (3)$$

Если условия (1),(2),(3) не выполняются - разметку повторить. Произвести разметку овалов, в соответствии с рисунком 11,

совместив при этом центр О и ось ЕГ лекала с точкой С(Д) и линией разметки СС'(ДД').

Допускается производить разметку мест приварки держателей при помощи трафарета, с размеченными заранее точками в зависимости от D_u .



$$\alpha = \arctg(2/\pi) = 32,48^\circ$$

9.3.3.5 Вырезать отверстия в трубопроводе в местах разметки овалов. Обработать их - зачистить кромки, удалить окалину, снять заусенцы.

9.3.3.6 Приварку держателей ПЭП на трубопровод производить с помощью приспособления для сварки (штанга монтажная с гайками и шайбами), рисунком 12, которое обеспечивает требуемое взаимное расположение держателей относительно друг друга.

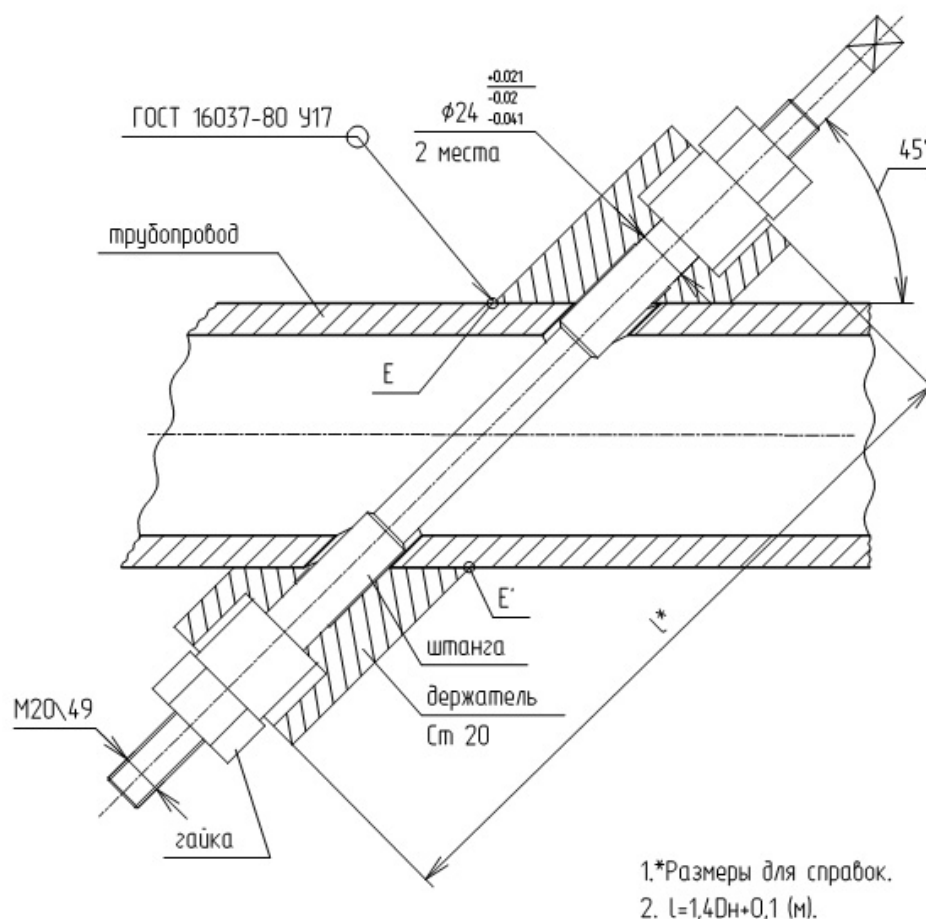


Рисунок 12

Штанга изготавливается из углеродистой стали и должна быть ровной и отшлифованной. Производить работы с изогнутой штангой не допускается. Длина штанги зависит от диаметра трубопровода и угла врезки датчиков. Конкретная ее длина выбирается из таблицы 16.

Таблица 17

Условный диаметр трубопровода, мм	Длина направляющей штанги, мм
250	750
300	820
400	960
500	1100
600	1240
700	1430
800	1550
1000	1780
1600	2600
1800	3000

Рекомендуется доработать опорную поверхность держателей ПЭП в соответствии с образующей поверхностью трубопровода, на котором будет произведен монтаж.

Для более точной приварки держателей на их наружную цилиндрическую поверхность нанести осевые риски, соответствующие точкам пересечения большой и малой осей эллипса.

Установить держатели на штангу, совместив нанесенные риски на держателе с линиями разметки трубопровода АС, СС' и ВД, ДД', и закрепить их гайкой.

Прихватить сваркой держатель в точке Е. Провернуть штангу вокруг своей оси, откорректировать угол наклона штанги. Прихватить сваркой другой держатель в точке Е'. Далее процесс поочередной прихватки каждого держателя произвести в четырех диаметрально-противоположных точках (крестообразно). После прихватки в каждой точке делать паузу для остывания металла в местах

сварки. Повторить такую операцию на каждом держателе в промежуточных диаметрально-противоположных четырех точках, делая выдержку с целью остывания металла.

Убедившись в правильности предварительной сварки приступить к окончательному привариванию шва, постоянно совершая колебательно-вращательные движения штанги вокруг своей оси для устранения возможных перекосов.

9.3.3.8 Измерить суммарную толщину стенки трубопровода и отложений Нп.

Для этого рекомендуется вварить бобышки в плоскости врезки (ПВ) в соответствии с рисунком 6. После измерений бобышки закрыть заглушками на резьбе.

9.3.3.9 Доработать, в соответствии с рисунком 13, с помощью развертки отверстие диаметром $24^{+0,021}$ в одном из держателей до диаметра $24^{+0,13}$ мм. Одновременно зенкером доработать плоскость упора ПЭП в держателе на глубину, позволяющую захватить всю обрабатываемую поверхность. Повторить эти операции для другого держателя.

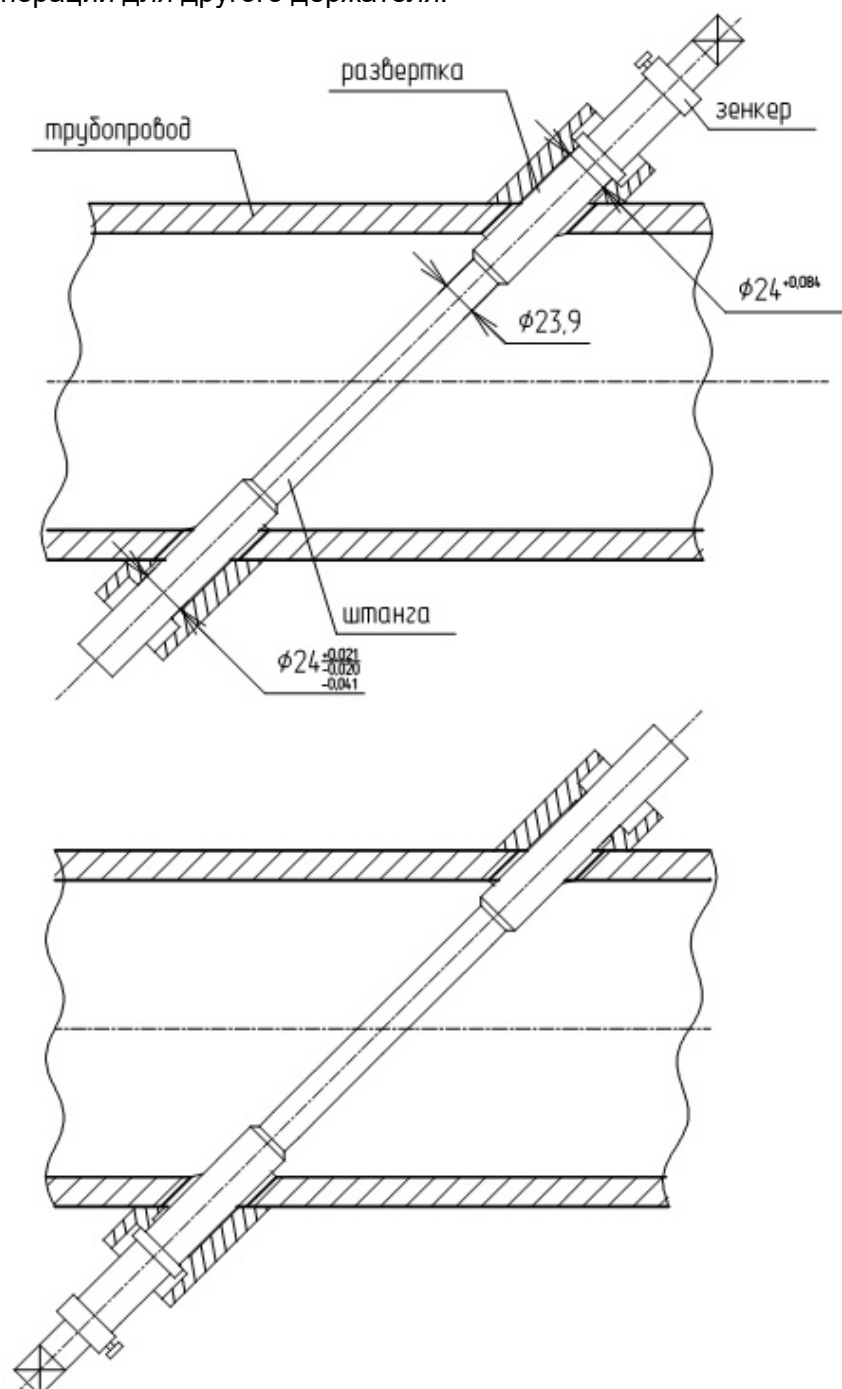


Рисунок 13

9.3.3.10 Рассчитать внутренний диаметр трубопровода Dн.

9.3.3.11 Измерить смещение оси акустического канала относительно центральной оси трубопровода χ .

9.3.3.12 Измерить угол наклона оси акустического канала.

9.3.3.13 Установить один ПЭП в соответствии с рисунком 14.

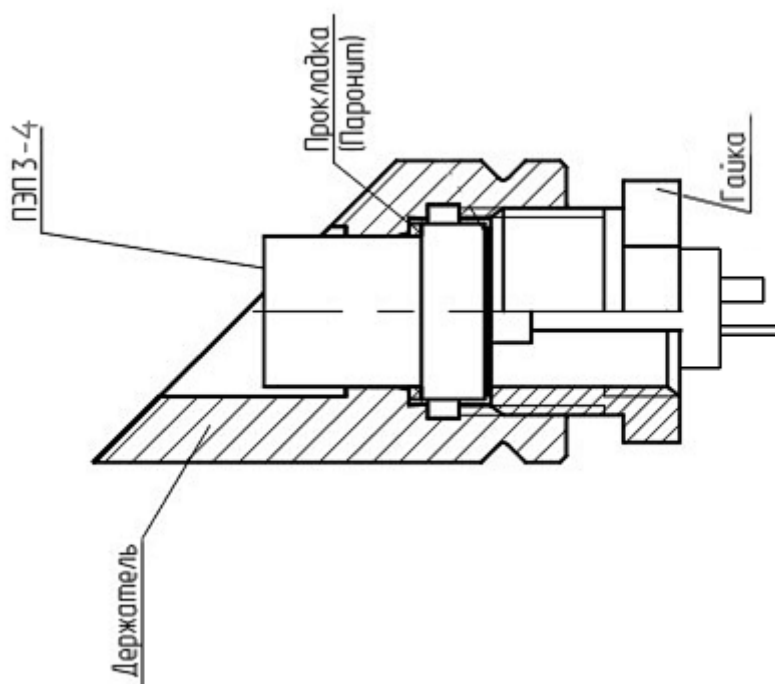


Рисунок 14

Измерить расстояние L между ПЭП.

9.3.4 Монтаж УПР.

9.3.4.1 Перекрыть задвижками участок трубопровода и слить воду. Очистить наружную поверхность на предполагаемом для врезки участке трубопровода от грязи, изоляции, покрытия и т.д. до металла.

9.3.4.2 Разметить и вырезать в трубопроводе участок L в соответствии с рисунком 15 и таблицей:

Ду, мм	32	40	50	65	80	100	150	200
L, мм	280	290	355	390	405	445	495	555

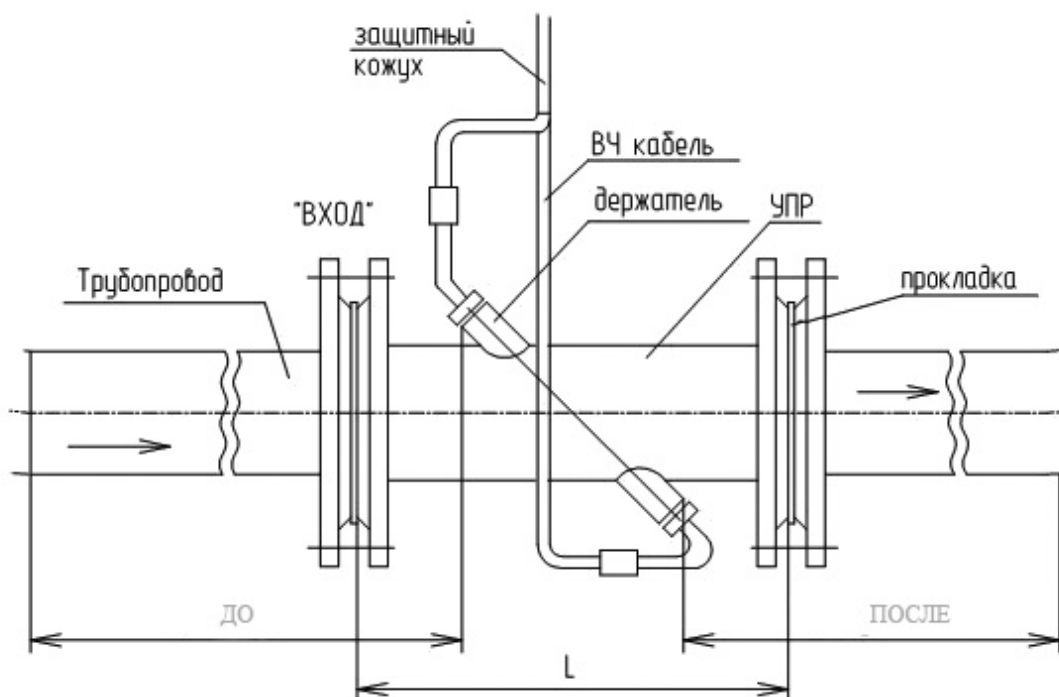


Рисунок 15

9.3.4.3 Оценить по вырезанному участку трубы состояние внутренней поверхности трубопровода (отложения, степень коррозии). Измерить внутренний диаметр с учетом отложений. Проверить выполнение условия

$$(D_n - D_n') \leq 0,05D_n', \quad (4)$$

где D_n' - внутренний диаметр УПР,

D_n – внутренний диаметр трубопровода.

Если условие не выполняется, чистить трубопровод от наслоений на длину в соответствии с таблицей 12, пока условие (4) не будет выполнено.

Если состояние внутренней поверхности трубопровода не позволяет произвести очистку (сильная коррозия и отложения), следует сварить в трубопровод отрезки новой трубы необходимой длины.

Для двуххордовой врезки:

Измерить рулеткой расстояние S_n . (см. рис. 16).

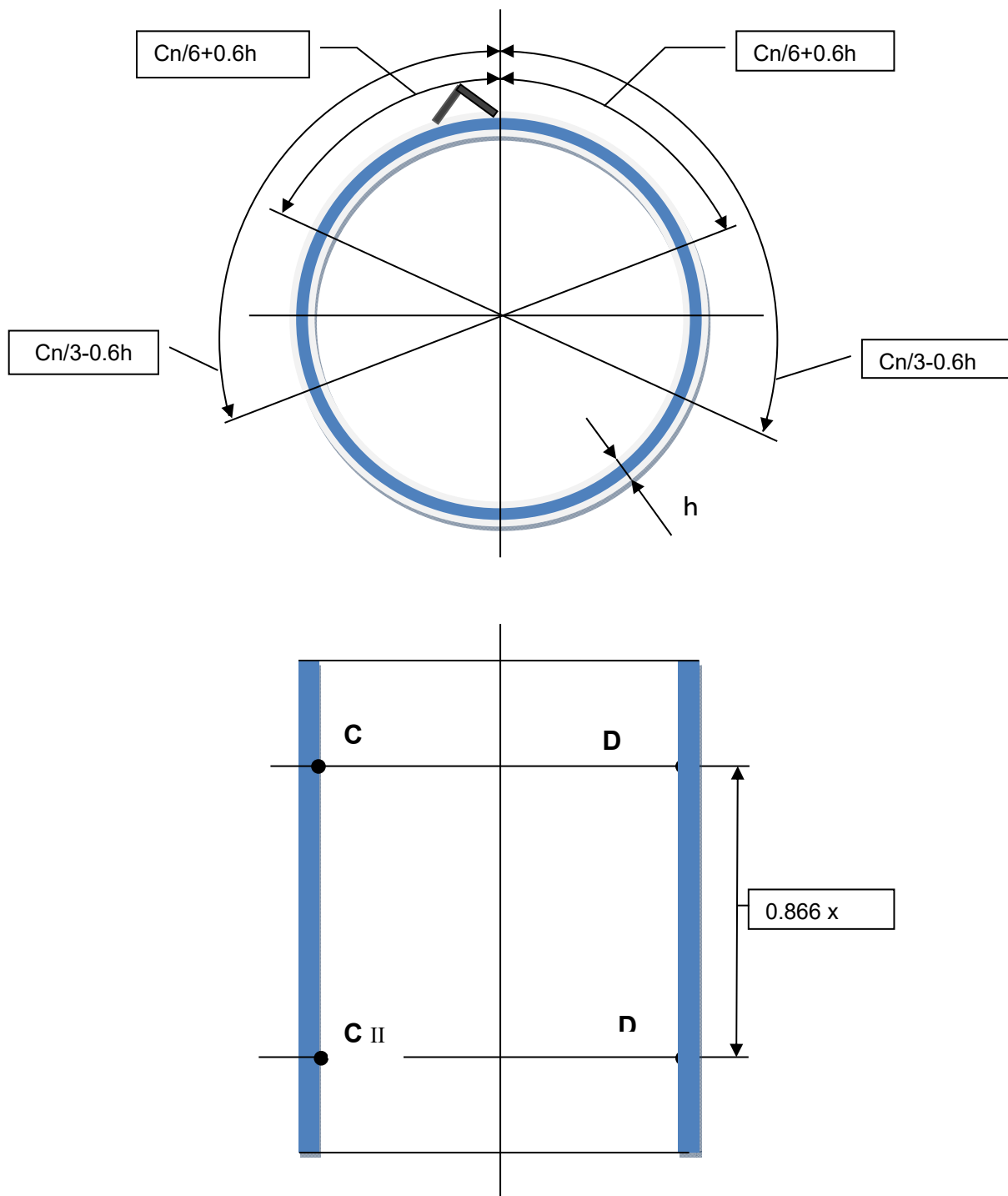


Рисунок 16

Просверлить отверстие в трубопроводе и измерить толщину стенки трубопровода h (для новой трубы см. ГОСТ на трубу).

$$Cn = \pi DH; \quad DH = Cn / \pi.$$

Вырезать отверстия в трубопроводе помеченные на рис. 16 как C I, C II, D I, D II.

Далее процедура монтажа аналогична диаметральной врезки датчиков.

9.3.4.4 Расточить посадочные отверстия фланцев по измеренному размеру с учетом зазора для сварки.

9.3.4.5 Надеть на концы трубопровода ответные фланцы (не приваривая).

9.3.4.6 Установить УПР в магистральный трубопровод и стянуть болтами с ответными фланцами (предварительно установив между фланцами прокладки из комплекта поставки). Сделать отметки мелом на магистральном трубопроводе для сварки фланцев с трубопроводом.

9.3.4.7 Снять УПР.

9.3.4.8 Приварить ответные фланцы к трубопроводу по отметкам.

9.3.4.9 Установить УПР в магистральный трубопровод, проложив прокладки между фланцами, и равномерно стянуть их болтами из комплекта поставки.

9.3.5 Монтаж УПР П-образной конструкции осуществлять в горизонтальной плоскости, т.е. акустическая ось должна располагаться не выше оси трубопровода и не ниже 25° этой оси.

9.3.6 Монтаж ЭБ.

ЭБ крепить в вертикальном положении на опорной поверхности с помощью саморезов или винтов через сквозные монтажные отверстия на корпусе прибора. Установочные размеры приведены на рисунке1.

9.3.7 Прокладка кабелей.

Перед прокладкой кабелей убедиться в отсутствии внешних повреждений.

Кабели проложить в трубах, кабельных каналах или в плетенках типа ПМЛ (О)-10x16 мм.

Кабель присоединять к ПЭП в соответствии со связующей маркировкой.

9.3.8 Присоединение кабеля к ПЭП.

Отсоединить съемные части кабельного разъема ПЭП и нанизать их на кабель в той же последовательности.

Снять наружную изоляцию кабеля на длине 5-6 мм.

Вывернуть оплетку "чулком" (оплетку не распускать).

Снять внутреннюю изоляцию на длине 4-5 мм и вставить центральную жилу в корпус соединителя до упора.

Вывернуть оплетку на поверхность корпуса и прижать ее к поверхности конической втулкой.

Навинтить на корпус муфту и, вставив в муфту прокладку с конической втулкой, поджать их винтом.

Умеренно затянуть муфту и винт ключом.

Примечание - не допускается электрического контакта (короткого замыкания) между оплеткой и центральной жилой кабеля. При наличии такого замыкания прибор покажет отказ.

9.3.9 Корпуса УПР и ЭБ присоединить к контуру защитного заземления согласно ГОСТ 22782.0-81.

Примечание - заземление на корпусе УПР предназначено для выравнивания потенциалов в схеме прибора.

9.4 ПУСК (ОПРОБОВАНИЕ)

9.4.1 Установить в трубопроводе поток воды, произвести опрессовку испытательным давлением $1,5P_{\text{раб}}$.

9.4.2 Визуально проверить герметичность сварных швов и соединений. При обнаружении течи в месте установки ПЭП, затянуть гайку туже.

9.4.3 Включить и запрограммировать ЭБ в соответствии с руководством по эксплуатации.

После проведения всех работ произвести пломбировку ПЭП и ЭБ.

Приложение А
(рекомендуемое)
ПЕРЕЧЕНЬ СРЕДСТВ ИЗМЕРЕНИЯ И ПРИСПОСОБЛЕНИЙ,
РЕКОМЕНДУЕМЫХ ДЛЯ ПРИМЕНЕНИЯ ПРИ МОНТАЖЕ

Наименование и обозначение	Характеристика	Примечание
1. Штангенциркуль ШЦ-III-400-0,1 ГОСТ 166-89	Цена деления – 0,1 мм.	
2. Рулетка ЗПК2-10АНТ-1 ГОСТ 7502-89	Цена деления - 0,1 мм.	
3. Угломер с нониусом тип 2-2, модель 127 ГОСТ 5378-88	Диапазон измерений внутренних углов от 40 до 80°, наружных углов - от 0 до 360° основная погрешность не более 5%	Входит в состав комплекта ПР-005
4. Комплект ПР-001	Предназначен для приварки держателей.	Поставляются по отдельному заказу. Рассчитаны на Ду 250-1800 мм.
5. Комплект ПР-002	Предназначен для доработки приваренных держателей.	
6. Комплект ПР-003	Используются при определениях геометрических параметров смонтированного участка согласно Методике поверки.	
7. Комплект ПР-004		
8. Комплект ПР-005		

Приложение Б(обязательное)
ПРОГРАММИРОВАНИЕ ПАРАМЕТРОВ ПРИБОРА.

№	Формат отображения параметров на индикаторе	Детальная информация о параметре
Подуровень 1 Подменю "О приборе"		
1.1	номер ХХХХХ	где ХХХХХ - серийный номер прибора
1.2	версия Х.Х	где Х.Х - версия прошивки прибора
Подменю "АП1"		
1.3	УС1,%= ХХ.УУУ	Уровень сигнала первого канала аналоговой платы, где: ХХ – отношение уровня сигнала одного датчика к другому в %, чем ближе характеристики датчиков (пара) тем ближе этот параметр к 99. При согласованных парах, этот параметр должен быть не ниже 90. Может принимать значение от 0 до 99. УУУ – коэффициент АРУ в условных единицах, чем ниже уровень принимаемого сигнала от датчиков, тем ниже этот коэффициент. Может принимать значение от 0 до 999.
1.4	УС2,%= ХХ.УУУ	Уровень сигнала второго канала аналоговой платы, где: ХХ – отношение уровня сигнала одного датчика к другому в %, чем ближе характеристики датчиков (пара) тем ближе этот параметр к 99. При согласованных парах, этот параметр должен быть не ниже 90. Может принимать значение от 0 до 99. УУУ – коэффициент АРУ в условных единицах, чем ниже уровень принимаемого сигнала от датчиков, тем ниже этот коэффициент. Может принимать значение от 0 до 999.
Подменю "АП2"		
1.5	УС1,%= ХХ.УУУ	Уровень сигнала первого канала второй аналоговой платы, (только для 4-х канального расходомера) где: ХХ – отношение уровня сигнала одного датчика к другому в %, чем ближе характеристики датчиков (пара) тем ближе этот параметр к 99. При согласованных парах, этот параметр должен быть не ниже 90. Может принимать значение от 0 до 99. УУУ – коэффициент АРУ в условных единицах, чем ниже уровень принимаемого сигнала от датчиков, тем ниже этот коэффициент. Может принимать значение от 0 до 999.
1.6	УС2,%= ХХ.УУУ	Уровень сигнала второго канала второй аналоговой платы, (только для 4-х канального расходомера) где: ХХ – отношение уровня сигнала одного датчика к другому в %, чем ближе характеристики датчиков (пара) тем ближе этот параметр к 99. При согласованных парах, этот параметр должен быть не ниже 90. Может принимать значение от 0 до 99. УУУ – коэффициент АРУ в условных единицах, чем ниже уровень принимаемого сигнала от датчиков, тем ниже этот коэффициент. Может принимать значение от 0 до 999.
Подменю "настройки"		
1.7	схема включения Т×Л + Т×Л	где Т - количество УПР Л - количество лучей (пар ПЭП) на УПР. Варианты схем: 1×2+2×1 - означает, что к прибору подключен один двухлучевой УПР к каналам 1 и 2 и два одно лучевых УПР к каналам 3 и 4. 2×1 - означает, что к прибору подключены два одно лучевых

		УПР к каналам 1 и 2. 1×1-означает, что к прибору подключен один однолучевой УПР. 1×2 - означает, что к прибору подключен один двухлучевой УПР к каналам 1 и 2. 4×1 - означает, что к прибору подключены четыре одно лучевых УПР к каналам 1, 2, 3, 4. 2×2 - означает, что к прибору подключены два двухлучевых УПР к каналам 1, 2, 3, 4. 1×4 - означает, что к прибору подключен один четырехлучевой УПР к каналам 1, 2, 3, 4.
1.8	сетевой номер NNN	где NNN - адрес прибора от 1 до 254 при подключении к компьютеру через порт RS232 или RS485.
1.9	скорость обмена SSSSS	где SSSSS - скорость обмена данными при подключении к компьютеру через порт RS232 или RS485. Возможные значения - выключен, 2400,4800,9600,14400,19200.
1.10	стоповые биты X бит	где X - 1 или 2
1.11	четность X	где X - принимает значения: нет, чет, нечет.
1.12	дата ДД/ММ/ГГ	календарная дата, где ДД-день, ММ-месяц, ГГ-год.
1.13	время ЧЧ:ММ	текущее время, где ЧЧ-часы, ММ-минуты
1.14	время +/-,сек XX	Функция корректировки времени. Выбранное значение прибавляется к текущему времени, распределяясь равномерно в течение суток. XX – принимает значения от -30 до +30.
Подменю "давление"		
1.15	PC,N↑= XXXX.XXX	Формат представления числа, характеризующего давление, имеет вид: P – обозначение индикации давления, C – обозначение входа от 1 до 4, N – единица отображения (ат, бар, МПа или кПа) ↑ – знак превышения давления значения параметра "верх.значение" в подуровне 3 соответствующего входа. X - любое число от 0 до 9.
Подуровень 2 Подменю "наработка"		
2.1	+V, м³XXXXX.XXX	накопленный объем, где X-число 0-9
2.2	+T, ч XXXXX.XXX	время наработки, где X-число 0-9
2.3	-V, м³ XXXXX.XXX	накопленный реверсивный объем, где X-число 0-9
2.4	-T, ч XXXXX.XXX	время наработки при реверсе, где X-число 0-9
2.5	Очистка	Обнуляет накопленные объемы и время наработки.

Подменю "луч"		
2.6	t1,мкс XXX.XXXX	время прохождения ультразвукового сигнала по потоку, где X-число 0-9. Вычисляется автоматически.
2.7	t2,мкс XXX.XXXX	время прохождения ультразвукового сигнала против потока, где X-число 0-9. Вычисляется автоматически.
2.8	dt,мкс XXX.XXXX	разница времени t1-t2. Вычисляется автоматически.
2.9	СПЖ, м/с	Скорость потока,(м/с).
2.10	Автокоррекция	Автоматически устанавливает нулевое значение мгновенного расхода, исправляя параметры луча.
Подменю "параметры канала"		
2.11	ед.измерения N	единица измерения и отображения мгновенного расхода, где N принимает значения - м ³ /ч или литры/мин.
2.12	ур. отсечки, м ³ /ч X.X	расход, ниже которого прибор считает мгновенный расход равным нулю, где X - число 0-9. Завод-изготовитель устанавливает это значение равным 0,8% от максимального расхода по таблице 1.
2.13	макс.расход, м ³ /ч X.X	максимальный расход, выше которого прибор учитывает только 2-х кратное значение мгновенного расхода, где X - число 0-9. Этому значению соответствуют 1000Гц частотному выходу, 20мА (или 5мА в зависимости от исполнения) токового выхода. При превышении мгновенного расхода этого параметра, на индикаторе высвечивается знак "↑" в главном меню.
2.14	порог, м ³ /ч X.X	пороговое значение для типа импульсного выхода "релейный", где X - число 0-9. При этом импульсный выход принимает значение логической 1 (от 4,5 до 5,5В) - при значении мгновенного расхода выше этого параметра, и логического 0 (от 0 до 0,6В) при значении мгновенного расхода ниже этого параметра или при значении "ОШИБКА".
2.15	вес импульса, л X.XXX	Вес импульса импульсного выхода в режиме "импульсный", где X - число 0-9. При значении равном 0 - выход отключен.
2.16	тип выхода X	тип импульсного (частотного) выхода, где X принимает значения: 1. импульсный - при этом один импульс имеет вес, указанный в параметре 2.15. Диапазон частот - от 0 до 2000Гц. Вес импульса устанавливается вручную и может принимать значения в диапазоне 0.010 – 1000.000 л/имп, но не ниже, чем Qmax / 3600. 2. частотный - при этом частота 1000Гц соответствует значению мгновенного расхода, указанного в параметре 2.13. Диапазон частот - от 0 до 2000Гц. При выборе типа выхода «частотный» –вес импульса рассчитывается по формуле: вес имп. = Qmax / 3600; где Qmax – максимальный расход, указанный в параметре прибора «макс.расход, м ³ /ч» (параметр 2.13) 3. токовый - при этом частота 1000Гц соответствует значению

		<p>мгновенного расхода, указанного в параметре 2.13. Диапазон частот - от 0 до 1000Гц. Этот тип выхода должен быть установлен при наличии токового выхода.</p> <p>4. релейный - при этом импульсный (частотный) выход имеет только два значения: логическая 1 (от 4,5 до 5,5В) - при значении мгновенного расхода выше значения параметра 2.14, и логический 0 (от 0 до 0,6В) при значении мгновенного расхода ниже значения параметра 2.14 или при значении "ОШИБКА".</p> <p>5. тест 0 Гц. – имитирует токовый выход при нулевом расходе</p> <p>6. тест 250 Гц. – имитирует токовый выход при $\frac{1}{4}$ значения мгновенного расхода, указанного в параметре 2.13.</p> <p>7. тест 500 Гц. – имитирует токовый выход при $\frac{1}{2}$ значения мгновенного расхода, указанного в параметре 2.13.</p> <p>8. тест 750 Гц. – имитирует токовый выход при $\frac{3}{4}$ значения мгновенного расхода, указанного в параметре 2.13.</p> <p>9. тест 1000 Гц. – имитирует токовый выход при значении мгновенного расхода, указанного в параметре 2.13.</p>
2.17	учет реверса X	Этот параметр включает учет реверсивного потока при значении X - "да" и выключает при "нет".
Подменю "настройки" (аналоговой платы)		
2.18	Окно УЗИ XXX	Определяет время конца разрешения приема ультразвукового сигнала, где XXX - число 0-9. (время рассчитывается как 50мкс умноженное на XXX. Например: 13 - будет обозначать, что через 650мкс прибор не будет реагировать ни на какой сигнал. Этот параметр устанавливается на 200мкс больше расчетного времени прохождения ультразвукового сигнала)
2.19	APY1 XX	Параметр задает коэффициент усиления 1 канала. XX - равным 0, переводит в автоматический режим поддержания уровня принимаемого сигнала, XX - отличный от нуля (до 99) задает коэффициент усиления, определяемый опытным пользователем.
2.20	APY2 XX	Параметр задает коэффициент усиления 2 канала. XX - равным 0, переводит в автоматический режим поддержания уровня принимаемого сигнала, XX - отличный от нуля (до 99) задает коэффициент усиления, определяемый опытным пользователем.
Подуровень 3 Подменю "параметры луча"		
3.1	база датч.,мм XXXX.X	Расстояние между излучающими торцами ультразвуковых преобразователей ПЭП, где X - число 0-9. Вводится из паспорта на УПР или измеряется в процессе монтажа ПЭП линейным метрическим инструментом.
3.2	диаметр,мм XXXX.X	Диаметр трубопровода, где X - число 0-9. Вводится из паспорта на УПР или измеряется в процессе монтажа линейным метрическим инструментом. Необходимо вводить точное значение диаметра трубопровода на месте установки ультразвуковых преобразователей.
3.3	угол врезки XX.X	Угол наклона акустического канала в градусах, где X - число 0-9. Информационный параметр, в расчетах не участвует. Допускается не вводить этот параметр.
3.4	длина кабеля,м XXXX.X	Длина используемого кабеля РК-50 от электронного блока до датчиков ПЭП.

3.5	коэф.корр.К X.XXXX	Коэффициент коррекции, полученный в разделе 6. При поставке прибора в беструбном исполнении, завод-изготовитель устанавливает равным 1, где X - число 0-9. Диапазон допустимых значений от 0 до 2.
3.6	коэф.корр.А X.XXXX	Поправочный коэффициент А, где X - число 0-9. Диапазон допустимых значений от 0 до 2.
3.7	коэф.корр.В X.XXXX	Поправочный коэффициент В, где X - число 0-9. Диапазон допустимых значений от 0 до 2.
3.8	коэф.корр.С X.XXXX	Поправочный коэффициент С, где X - число 0-9. Диапазон допустимых значений от 0 до 2.
3.9	смещ.нуля,мкс SX.XXXX	Коррекция измеренного времени прохождения сигнала, добавляется к последнему при вычислении расхода, где S - знак числа (+/-), X - число 0-9. Вычисляется и сохраняется автоматически при проведении автокоррекции.
3.10	окно УЗИ,мкс XXXX	Определяет время начала разрешения к приему ультразвукового сигнала, где X - число 0-9. (время в мкс)
3.11	фильтр уср.,сек XX	Постоянная времени усреднения расхода. Фильтрует мгновенные пульсации, где X - число 0-9.
3.12	тип датчика тип X	Тип установленных ультразвуковых датчиков ПЭП: при X = 6: ПЭП6 (с диаметром погружной части 14мм), X = 3: ПЭП3 (с диаметром погружной части 24мм)
3.13	тип врезки X	Тип врезки: при X = "осевая" - для П-образных УПР. при X = "хордальная" - для УПР с хордальной врезкой. при X = "диаметральная" для УПР с диаметральной врезкой.
Подменю "ед.измерения"		
3.14	ед.измерения N	единица измерения и отображения давления, где N принимает значения - ат, бар, МПа или кПа.
Подменю "параметры датчика"		
3.15	шунт, Ом X.X	Калибровочный коэффициент входа от датчиков давления, где X - число 0-9.
3.16	токовый выход X мА	диапазон токового выхода датчика давления: при X=0-5: 0-5мА, X=4-20: 4-20мА.
3.17	ед.измерения N	единица измерения токового выхода датчика давления, где N принимает значения - бар, МПа или кПа.
3.18	верх.значение XXXX.X	верхнее значение давления, где X - число 0-9.

ПРИЛОЖЕНИЕ В
(справочное)
НАЗНАЧЕНИЕ И СОСТАВ СРЕДСТВ И КОМПЛЕКТОВ,
ПОСТАВЛЯЕМЫХ ПО ОТДЕЛЬНОМУ ЗАКАЗУ

1. Комплект ЗИП ремонтный предназначены для гарантийного и послегарантийного ремонта методом замены узлов в соответствии с "Руководством по текущему ремонту расходомера-счетчика ультразвукового РУС-1" РСТМ.407629.001 РД.

Комплект ЗИП ремонтный №1:

Плата аналоговая прибора с архивом (РСТМ.407629.06-01) - 1 шт.

Плата аналоговая прибора без архива (РСТМ.407629.06-02)- 1 шт.

Плата токовая прибора с архивом (РСТМ.407629.07-01) - 1 шт.

Плата токовая прибора без архива (РСТМ.407629.07-02) - 1 шт.

2. Комплекты оснастки предназначены для монтажа, доработки держателей, обеспечения замера параметров измерительного участка (рассчитаны на Ду50...1000).

2.1 Комплект ПР-001 предназначен для сварки держателей с трубой.

2.2 Комплект ПР-002 предназначен для доводки приваренных держателей.

2.3 Комплект ПР-004 используется при измерении смещения оси акустического канала.

2.4 Комплект ПР-005 используется при измерении угла наклона оси акустического канала.

2.5 Кювета УТ-012 используется при определении погрешности электронного блока.

Приложение Г

МЕТОДИКА ГРАДУИРОВКИ РАСХОДОМЕРА РУС-1

1. Градуировку проводят перед поверкой при значениях расхода $Q_{\text{макс}/2}$; $Q_{\text{макс}/10}$; $Q_{\text{макс}/25}$; $Q_{\text{п}}$; $Q_{\text{мин}}$.
 2. Градуировку проводят в режиме измерения расхода по индикатору частотомера. Минимальный измеряемый объем составляет не менее 500 единиц младшего разряда индикатора частотомера.
 3. Вводят коэффициент коррекции, равный 1.
 4. В каждой точке измерения расхода проводят не менее 3-х измерений.
- Для каждой точки изменения расхода определяют:

$$K_i = \frac{Q_{iy}}{Q_{i\text{ИЗМ}}}$$

$$K_{\text{ср}} = \frac{\sum K_i}{n}$$

где Q_{iy} - расход поверяемой жидкости, по эталонному средству.

$Q_{i\text{ИЗМ}}$ - расход, измеренный градуируемым прибором при i -ом измерении.

5. Далее вычисляют коэффициенты:

Коэффициент коррекции K :

$$K = \frac{K_{\text{ср МАКС}/2} + K_{\text{ср МАКС}/10}}{2}$$

Поправочный коэффициент A :

$$A = \frac{K_{\text{ср МАКС}/10} + K_{\text{ср МАКС}/25}}{2 \times K}$$

Поправочный коэффициент B :

$$B = \frac{K_{\text{ср МАКС}/25} + K_{\text{ср П}}}{2 \times K}$$

Поправочный коэффициент C :

$$C = \frac{K_{\text{ср П}} + K_{\text{ср МИН}}}{2 \times K}$$

где $K_{\text{ср МАКС}/2}$, $K_{\text{ср МАКС}/10}$, $K_{\text{ср МАКС}/25}$, $K_{\text{ср П}}$, $K_{\text{ср МИН}}$ – средние значения коэффициентов, полученные при измерениях на соответствующих расходах.

6. Полученные коэффициенты K в качестве коэффициента коррекции и поправочные коэффициенты вводят в ЭБ прибора.

7. Для исключения разницы в показаниях прямого и обратного каналов рекомендуется показание расхода по каждому каналу приводить к единому числовому значению следующим методом:

$$K_{11} = [(Q_1 + Q_2) / 2Q_1] \times K_1,$$

$$K_{22} = [(Q_1 + Q_2) / 2Q_2] \times K_2,$$

$$K_{33} = [(Q_3 + Q_4) / 2Q_4] \times K_3, \quad (\text{только для исполнения "многоканальный с архивом"})$$

$$K_{44} = [(Q_3 + Q_4) / 2Q_3] \times K_4 \quad (\text{только для исполнения "многоканальный с архивом"}).$$

где Q_1 , Q_2 , Q_3 и Q_4 - показания расхода каналов 1, 2, 3 и 4 соответственно;

K_1 , K_2 , K_3 и K_4 – коэффициенты коррекции для каждого канала.

Полученные коэффициенты K_{11} , K_{22} , K_{33} и K_{44} программируются в прибор вместо K_1 , K_2 , K_3 и K_4 соответственно и заносятся в паспорт.

Таблица 17
ЗАВИСИМОСТЬ СКОРОСТИ РАСПРОСТРАНЕНИЯ В ВОДЕ
УЛЬТРАЗВУКА ОТ ТЕМПЕРАТУРЫ ВОДЫ

Т, °С	При Т, °С									
	0	0,1	0,2	0,3	0,4	0,5	0,6	0,7	0,8	0,9
0	1402,4	1402,9	1403,4	1403,9	1404,4	1404,9	1405,4	1405,9	1406,4	1406,9
1	1407,4	1407,9	1408,4	1408,8	1409,3	1409,8	1410,3	1410,8	1411,3	1411,8
2	1412,2	1412,7	1413,2	1413,7	1414,1	1414,6	1415,1	1415,6	1416,0	1416,5
3	1417,0	1417,5	1417,9	1418,4	1418,9	1419,3	1419,8	1420,3	1420,7	1421,2
4	1421,6	1422,1	1422,5	1423,0	1423,5	1423,9	1424,4	1424,8	1425,3	1425,7
5	1426,2	1426,6	1427,1	1427,5	1427,9	1428,4	1428,8	1429,3	1429,7	1430,2
6	1430,6	1431,0	1431,5	1431,9	1432,3	1432,8	1433,2	1433,6	1434,1	1434,5
7	1439,1	1439,5	1440,0	1440,4	1440,8	1441,2	1441,6	1442,0	1442,4	1442,8
8	1443,2	1443,7	1444,1	1444,5	1444,9	1445,3	1445,7	1445,1	1446,5	1446,9
9	1447,3	1447,7	1448,1	1448,4	1448,8	1449,2	1449,6	1450,0	1450,4	1450,8
10	1451,2	1451,6	1452,0	1452,3	1452,7	1453,1	1453,5	1453,9	1454,2	1454,6
11	1455,0	1455,4	1455,8	1456,1	1456,5	1456,9	1457,3	1457,6	1458,0	1458,4
12	1458,7	1459,1	1459,5	1459,8	1460,2	1460,7	1460,9	1461,3	1461,6	1462,0
13	1462,4	1462,7	1463,1	1463,4	1463,8	1464,1	1464,5	1464,9	1465,2	1465,6
14	1465,9	1466,3	1466,6	1467,0	1467,3	1467,6	1468,0	1468,3	1468,7	1469,0
15	1469,4	1469,7	1470,0	1470,4	1470,7	1471,1	1471,4	1471,7	1472,1	1472,4
16	1472,7	1473,1	1473,4	1473,7	1474,1	1474,4	1474,7	1475,0	1475,4	1475,7
17	1476,0	1476,3	1476,7	1477,0	1477,3	1477,6	1477,9	1478,3	1478,6	1478,9
18	1479,2	1479,5	1479,8	1480,1	1480,5	1480,8	1481,1	1481,4	1481,7	1482,0
19	1482,3	1482,6	1482,9	1483,2	1483,5	1483,8	1484,1	1484,4	1484,7	1485,0
20	1485,3	1485,6	1485,9	1486,2	1486,5	1486,8	1487,1	1487,4	1487,7	1488,0
21	1488,3	1488,6	1488,9	1489,2	1489,4	1489,7	1490,0	1490,3	1490,6	1490,9
22	1491,2	1491,4	1491,7	1492,0	1492,3	1492,6	1492,8	1493,1	1493,4	1493,7
23	1493,9	1494,2	1494,5	1494,8	1495,0	1495,3	1495,6	1495,9	1496,1	1496,4
24	1496,7	1496,9	1497,2	1497,5	1497,7	1498,0	1498,2	1498,5	1498,8	1499,0
25	1499,3	1499,6	1499,8	1500,1	1500,3	1500,6	1500,8	1501,1	1501,3	1501,6
26	1501,9	1502,1	1502,4	1502,6	1502,9	1503,1	1503,4	1503,6	1503,8	1504,1
27	1504,3	1504,6	1504,8	1505,1	1505,3	1505,6	1505,8	1506,0	1506,3	1506,5
28	1506,8	1507,0	1507,2	1507,5	1507,7	1507,9	1508,2	1508,4	1508,6	1508,9
29	1509,1	1509,3	1509,6	1509,8	1510,0	1510,2	1510,5	1510,7	1510,9	1511,2
30	1511,4	1511,6	1511,8	1512,0	1512,3	1512,5	1512,7	1512,9	1513,1	1513,4
31	1513,6	1513,8	1514,0	1514,2	1514,4	1514,7	1514,9	1515,1	1515,3	1515,5
32	1515,7	1515,9	1516,1	1516,3	1516,6	1516,8	1517,0	1517,2	1517,4	1517,6
33	1517,8	1518,0	1518,2	1518,4	1518,6	1518,8	1519,0	1519,2	1519,4	1519,6
34	1519,8	1520,0	1520,2	1520,4	1520,6	1520,8	1521,0	1521,2	1521,3	1521,5
35	1521,7	1521,9	1522,1	1522,3	1522,5	1522,7	1522,9	1523,0	1523,2	1523,4
36	1523,6	1523,8	1524,0	1524,2	1524,3	1524,5	1524,7	1524,9	1525,1	1525,2
37	1525,4	1525,6	1525,8	1525,9	1526,1	1526,3	1526,5	1526,6	1526,8	1527,0
38	1527,2	1527,3	1527,5	1527,7	1527,8	1528,0	1528,2	1528,4	1528,5	1528,7
39	1528,9	1529,0	1529,2	1529,3	1529,5	1529,7	1529,8	1530,0	1530,2	1530,3
40	1530,5	1530,6	1530,8	1531,0	1531,1	1531,3	1531,4	1531,6	1531,7	1531,9
41	1532,1	1532,2	1532,4	1532,5	1532,7	1532,8	1533,0	1533,1	1533,3	1533,4
42	1533,6	1533,7	1533,9	1534,0	1534,1	1534,3	1534,4	1534,6	1534,7	1534,9
43	1535,0	1535,2	1535,3	1535,4	1535,6	1535,7	1535,9	1536,0	1536,1	1536,3
44	1536,4	1536,5	1536,7	1536,8	1537,0	1537,1	1537,2	1537,4	1537,5	1537,6
45	1537,7	1537,9	1538,0	1538,1	1538,3	1538,4	1538,5	1538,7	1538,8	1538,9
46	1539,0	1539,2	1539,3	1539,4	1539,5	1539,7	1539,8	1539,9	1540,0	1540,1
47	1540,3	1540,4	1540,5	1540,6	1540,7	1540,9	1541,0	1541,1	1541,2	1541,3
48	1541,4	1541,5	1541,7	1541,8	1541,9	1542,0	1542,1	1542,2	1542,3	1542,4
49	1542,6	1542,7	1542,8	1542,9	1543,0	1543,1	1543,2	1543,3	1543,4	1543,5

Т, °С	При Т, °С									
	0	0,1	0,2	0,3	0,4	0,5	0,6	0,7	0,8	0,9
50	1543,6	1543,7	1543,8	1543,9	1544,0	1544,1	1544,2	1544,3	1544,4	1544,5
51	1544,6	1544,7	1544,8	1544,9	1545,0	1545,1	1545,2	1545,3	1545,4	1545,5
52	1545,6	1545,7	1545,8	1545,9	1546,0	1546,1	1546,2	1546,2	1546,3	1546,4
53	1546,5	1546,6	1546,7	1546,8	1546,9	1547,0	1547,0	1547,1	1547,2	1547,3
54	1547,4	1547,5	1547,5	1547,6	1547,7	1547,8	1547,9	1548,0	1548,0	1548,1
55	1548,2	1548,3	1548,4	1548,4	1548,5	1548,6	1548,7	1548,7	1548,8	1548,9
56	1549,0	1549,0	1549,1	1549,2	1549,3	1549,3	1549,4	1549,5	1549,5	1549,6
57	1549,7	1549,8	1549,8	1549,9	1550,0	1550,0	1550,1	1550,2	1550,2	1550,3
58	1550,4	1550,4	1550,5	1550,5	1550,6	1550,7	1550,7	1550,8	1550,9	1550,9
59	1551,0	1551,0	1551,1	1551,2	1551,2	1551,3	1551,3	1551,4	1551,4	1551,5
60	1551,6	1551,6	1551,7	1551,7	1551,8	1551,8	1551,9	1551,9	1552,0	1552,0
61	1552,1	1552,1	1552,2	1552,2	1552,3	1552,3	1552,4	1552,4	1552,5	1552,5
62	1552,6	1552,6	1552,7	1552,7	1552,8	1552,8	1552,8	1552,9	1552,9	1553,0
63	1553,0	1553,1	1553,1	1553,1	1553,2	1553,2	1553,3	1553,3	1553,3	1553,4
64	1553,4	1553,5	1553,5	1553,5	1553,6	1553,6	1553,6	1553,7	1553,7	1553,7
65	1553,8	1553,8	1553,8	1553,9	1553,9	1553,9	1554,0	1554,0	1554,0	1554,1
66	1554,1	1554,1	1554,1	1554,2	1554,2	1554,2	1554,3	1554,3	1554,3	1554,3
67	1554,4	1554,4	1554,4	1554,4	1554,5	1554,5	1554,5	1554,5	1554,5	1554,6
68	1554,6	1554,6	1554,7	1554,6	1554,7	1554,7	1554,7	1554,7	1554,7	1554,8
69	1554,8	1554,8	1554,8	1554,8	1554,8	1554,8	1554,9	1554,9	1554,9	1554,9
70	1554,9	1554,9	1554,9	1554,9	1555,0	1555,0	1555,0	1555,0	1555,0	1555,0
71	1555,0	1555,0	1555,0	1555,0	1555,0	1555,1	1555,1	1555,1	1555,1	1555,1
72	1555,1	1555,1	1555,1	1555,1	1555,1	1555,1	1555,1	1555,1	1555,1	1555,1
73	1555,1	1555,1	1555,1	1555,1	1555,1	1555,1	1555,1	1555,1	1555,1	1555,1
74	1555,1	1555,1	1555,1	1555,1	1555,1	1555,1	1555,1	1555,1	1555,1	1555,0
75	1555,0	1555,0	1555,0	1555,0	1555,0	1556,0	1555,0	1555,0	1555,0	1555,0
76	1554,9	1554,9	1554,9	1554,9	1554,9	1554,9	1554,9	1554,9	1554,8	1554,8
77	1554,8	1554,8	1554,8	1554,8	1554,8	1554,7	1554,7	1554,7	1554,7	1554,7
78	1554,7	1554,6	1554,6	1554,6	1554,6	1554,5	1554,5	1554,5	1554,5	1554,5
79	1554,4	1554,4	1554,4	1554,4	1554,4	1554,3	1554,3	1554,3	1554,3	1554,2
80	1554,2	1554,2	1554,2	1554,1	1554,1	1554,1	1554,0	1554,0	1554,0	1554,0
81	1553,9	1553,9	1553,9	1553,8	1553,8	1553,8	1553,7	1553,7	1553,7	1553,7
82	1553,6	1553,6	1553,6	1553,5	1553,5	1553,4	1553,4	1553,4	1553,3	1553,3
83	1553,3	1553,2	1553,2	1553,2	1553,1	1553,1	1553,0	1553,0	1553,0	1552,9
84	1552,9	1552,8	1552,8	1552,8	1552,7	1552,7	1552,6	1552,6	1552,6	1552,5
85	1552,5	1552,4	1552,4	1552,3	1552,3	1552,2	1552,2	1552,2	1552,1	1552,1
86	1552,0	1552,0	1551,9	1551,9	1551,8	1551,8	1551,7	1551,7	1551,6	1551,6
87	1551,5	1551,5	1551,4	1551,4	1551,3	1551,3	1551,2	1551,2	1551,1	1551,1
88	1551,0	1551,0	1550,9	1550,8	1550,8	1550,7	1550,7	1550,6	1550,6	1550,5
89	1550,5	1550,4	1550,3	1550,3	1550,2	1550,2	1550,1	1550,0	1550,0	1549,9
90	1549,9	1549,8	1549,7	1549,7	1549,6	1549,6	1549,5	1549,4	1549,4	1549,3
91	1549,3	1549,2	1549,1	1549,0	1549,0	1548,9	1548,9	1548,8	1548,7	1548,7
92	1548,6	1548,5	1548,5	1548,4	1548,3	1548,3	1548,2	1548,1	1548,0	1548,0
93	1547,9	1547,8	1547,8	1547,7	1547,6	1547,6	1547,5	1547,4	1547,3	1547,3
94	1547,2	1547,1	1547,0	1547,0	1546,9	1546,8	1546,7	1546,7	1546,6	1546,5
95	1546,4	1546,4	1546,3	1546,2	1546,1	1546,1	1546,0	1545,9	1545,8	1545,7
96	1545,7	1545,6	1545,5	1545,4	1545,3	1545,3	1545,2	1545,1	1545,0	1544,9
97	1544,9	1544,8	1544,7	1544,6	1544,5	1544,4	1544,4	1544,3	1544,2	1544,1

Примечание - Данные заимствованы из монографии "Александров А.А. Трахтенгерц М.С., Теплофизические свойства воды при атмосферном давлении. - М.: Изд-во стандартов, 1977. - 100 с. - (Государственная служба стандартных справочных данных. Сер.: Монографии)".

Таблица 18

Эквивалентная шероховатость трубопровода

Материал	Состояние внутреннего диаметра, условия эксплуатации	Кэ не более, мм
Сталь	Новые цельнотянутые, не бывшие в эксплуатации:	
	- холоднотянутые	0,03
	- горячотянутые	0,1
	- прокатные	0,1
	Новые сварные	0,1
	Бывшие в эксплуатации:	
- с незначительным налетом ржавчины	0,2	
- ржавая	0,3	
Битуминированные:		
	- новые	0,05
- бывшие в эксплуатации	0,2	
Оцинкованные:		
	- новые	0,15
- бывшие в эксплуатации	0,18	
Чугун	Новые	0,25
	Ржавые	1,2
	С накипью	1,5
	Битуминированные	0,05
Асбоцемент	Новая	0,03
	Необлицованная, обычная	0,05

Таблица 19

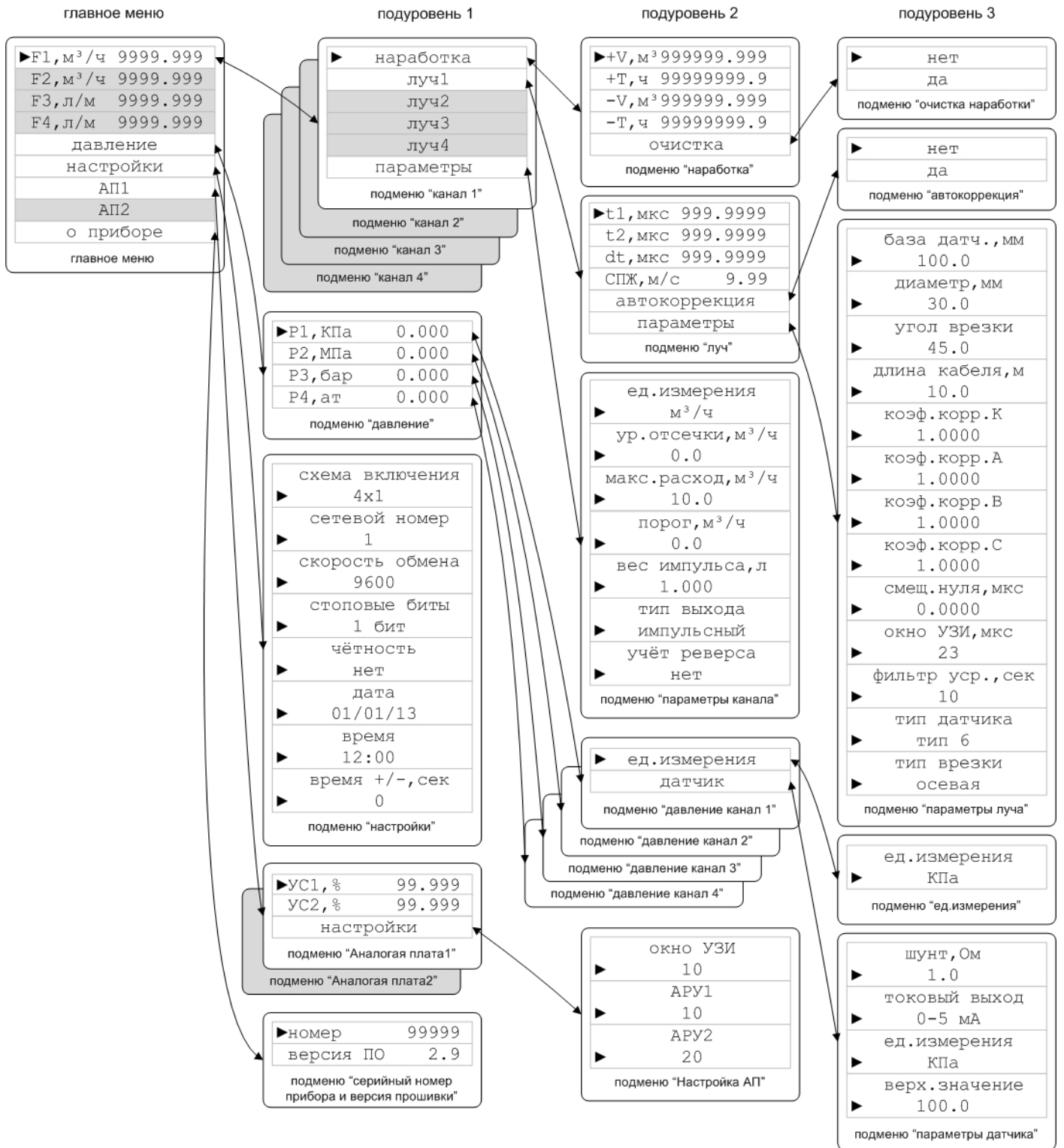
Коэффициент кинематической вязкости воды при атмосферном давлении - $\nu \times 10^{-6}$, м²/с.

	при T, °C				
	0	1	2	3	4
0	1,798	1,732	1,675	1,621	1,569
10	1,308	1,2720	1,237	1,203	1,171
20	1,0045	0,9805	0,9574	0,9353	0,9139
30	0,8012	0,7847	0,7687	0,7633	0,7383
40	0,6583	0,6464	0,6348	0,6236	0,6127
50	0,5537	0,5449	0,5362	0,5278	0,5196
60	0,4748	0,4680	0,4613	0,4549	0,4485
70	0,4137	0,4083	0,4031	0,3980	0,3930
80	0,3653	0,3610	0,3568	0,3527	0,3487
90	0,3264	0,3229	0,3195	0,3162	0,3129
100	0,2945	0,2917	0,2889	0,2861	0,2834
110	0,2682	0,2658	0,2635	0,2612	0,2585
120	0,2462	0,2442	0,2422	0,2403	0,2384
130	0,2276	0,2259	0,2242	0,2225	0,2209
140	0,2117	0,2102	0,2088	0,2074	0,2060
	5	6	7	8	9
0	1,520	1,474	1,429	1,387	1,347
10	1,401	1,1107	1,0825	1,0554	1,0294
20	0,8934	0,8736	0,8545	0,8361	0,8184
30	0,7239	0,7099	0,6964	0,6833	0,6706
40	0,6022	0,5919	0,5820	0,5723	0,5629
50	0,5116	0,5039	0,4963	0,4890	0,4818
60	0,4424	0,4363	0,4305	0,4247	0,4191
70	0,3881	0,3833	0,3787	0,3741	0,3691
80	0,3448	0,3410	0,3372	0,3335	0,3299
90	0,3097	0,3065	0,3035	0,3004	0,2975
100	0,2808	0,2782	0,2756	0,2731	0,2706
110	0,2567	0,2545	0,2524	0,2503	0,2482
120	0,2365	0,2347	0,2328	0,2311	0,2293
130	0,2193	0,2177	0,2162	0,2147	0,2132
140	0,2046	0,2033	0,2019	0,2006	0,1993

Александров А.А., Трахтенгерц М.С., Теплофизические свойства воды при атмосферном давлении, М.: Издательство стандартов. 1997г., 100с. (Государственная служба стандартных справочных данных Сер.: Монографии).

Приложение Д

Структура меню РУС-1



**ВИЗИТНАЯ КАРТОЧКА ПРЕДПРИЯТИЯ
ООО «НПО «НАУКА»**

Место нахождения 428003, г.Чебоксары, Базовый проезд, 4, пом. 3. тел.: (8352)756-509

Расчетный счет № 40702810510530005099
в Филиал №6318 ВТБ 24 (ЗАО) г. Самара

БИК 043601968

Корр/счет 30101810422023601968

ИНН 2127320870

КПП 213001001

ОКПО 24361547

ОКВЭД 27.90

ОГРН 1022100978558

Директор Михайлов Алексей Львович